

中华人民共和国通信行业标准

YD/T 2165—2010

---

通信用模块化不间断电源

Technical specification of modular uninterruptible power systems for  
telecommunications

2010-12-29 发布

2011-01-01 实施

---

中华人民共和国工业和信息化部 发布

## 目 次

前言	II
1 范围	1
2 规范性引用文件	1
3 术语和定义	1
4 产品系列	2
5 要求	2
6 试验方法	6
7 检验规则	11
8 标志、包装、运输、储存	13

## 前 言

本标准的制定过程中注意了与以下标准的协调统一：

--YD/T 1095-2008《通信用不间断电源（UPS）》。

本标准由中国通信标准化协会提出并归口。

本标准起草单位：工业和信息化部电信研究院、中兴通讯股份有限公司、梅兰日兰电子（中国）有限公司、山特电子（深圳）有限公司、厦门科华恒盛股份有限公司、深圳科士达科技股份有限公司、中达电通股份有限公司、河北先控电源设备有限公司、中国移动通信集团公司、中讯邮电咨询设计院、中国电信集团公司、艾默生网络能源有限公司、中国普天信息产业股份有限公司。

本标准主要起草人：吴京文、谢风华、李树广、黄冬梅、陈四雄、杨戈戈、叶新平、刘亚峰、齐曙光、高健、王殿魁、侯福平、梁克宇、李礼。

# 通信用模块化不间断电源

## 1 范围

本标准规定了通信用模块化不间断电源的术语和定义、要求、试验方法、检验规则和标志、包装、运输、贮存等。

本标准适用于通信用模块化不间断电源（以下简称通信用 UPS 系统）。

## 2 规范性引用文件

下列文件中的条款通过本标准的引用而成为本标准的条款。凡是注日期的引用文件，其随后所有的修改单（不包括勘误的内容）或修订版均不适用于本标准，然而，鼓励根据本标准达成协议的各方研究是否可使用这些文件的最新版本。凡是不注日期的引用文件，其最新版本适用于本标准。

GB/T 191	包装储运图示标志
GB/T 2423.1-2008	电工电子产品环境试验 第2部分：试验方法 试验A：低温
GB/T 2423.2-2008	电工电子产品环境试验 第2部分：试验方法 试验B：高温
GB/T 2423.3-2006	电工电子产品环境试验 第2部分：试验方法 试验Cab：恒定湿热试验
GB/T 2423.10-2008	电工电子产品环境试验 第2部分：试验方法 试验Fc：振动（正弦）
GB/T 2828.1-2003	计数抽样检验程序 第1部分：按接收质量限(AQL)检索的逐批检验抽样计划
GB/T 3873-1983	通信设备产品包装通用技术条件
GB/T 4980-2003	容积式压缩机噪声的测定
YD/T 282-2000	通信设备可靠性通用试验方法
YD/T 944-2007	通信电源设备的防雷技术要求和测试方法
YD/T 983-1998	通信电源设备电磁兼容性限值及测量方法
YD/T 1363.1	通信局(站)电源、空调及环境集中监控管理系统 第1部分：系统技术要求
YD/T 1363.3	通信局(站)电源、空调及环境集中监控管理系统 第3部分：前端智能设备协议

## 3 术语和定义

下列术语和定义适用于本标准。

### 3.1

**模块化不间断电源系统 modular uninterruptible power system**

由输入配电部分、输出配电部分、功率模块、监控模块等组成。模块具有以下属性：

- 机械上具有独立的框架结构；
- 具有完整独立的功能；
- 模块之间应能协同工作。

### 3.2

**功率模块 power module**

包括整流、逆变、充电（可选）、功率因数校正和相关控制电路，功率模块是UPS系统的主要模块，UPS系统正常工作模式下具有热插拔和并联冗余工作功能。

### 3.3

**监控模块 control module**

其负责实时监视 UPS 系统工作状态、采集和存储 UPS 系统运行参数，故障记录存储和故障诊断，应具有热插拔功能。

### 3.4

#### 系统冗余功能 system redundant function

对于n+k冗余的UPS系统，任意（1~k）个功率模块故障时（输出短路故障除外），其他功率模块仍可正常工作并能输出UPS系统的额定功率，系统不应转旁路或断电。

### 3.5

#### 热插拔功能 hot swapped function

各个功能模块在 UPS 系统正常工作模式下，进行增加、减少或更换的功能。

### 3.6

#### 电流不平衡度 unbalance of current

当系统具有两个或以上功率模块时，其电流值的最大偏差与平均电流值之比。

### 3.7

#### 空载环流度 ratio of circulating current at no-load

当 UPS 系统 正常运行模式下，系统空载时的各功率模块的最大输出电流有效值与额定电流有效值之比。

## 4 产品系列

### 4.1 单相输出功率模块容量系列（kVA）如下：

1, 2, 3, 4, 5, 6, 8, 10。

### 4.2 三相输出功率模块容量系列（kVA）如下：

5, 10, 15, 20, 30, 40, 50, 100, 200。

注：当用户提出要求并与制造厂协商后，可以生产系列数值以外产品。

## 5 要求

### 5.1 环境条件

#### 5.1.1 一般要求

UPS 系统的工作环境应无腐蚀性、爆炸性和破坏绝缘的气体，无明显灰尘尤其是导电尘埃，应通风良好并远离热源。

#### 5.1.2 温度范围

工作温度：5℃~40℃，安装阀控式密封铅酸蓄电池的机房环境温度不宜超过 30℃；

贮存温度：-25℃~55℃（不含蓄电池）。

#### 5.1.3 相对湿度范围

工作相对湿度范围：≤90% RH，无凝露。

贮存相对湿度范围：≤95% RH，无凝露。

#### 5.1.4 大气压力

海拔高度应不超过 1000m；若超过 1000m 时应按 GB/T 3859.2 的规定降容使用。

#### 5.1.5 振动

系统应能承受频率为 10Hz~55Hz（正弦扫频）、振幅为 0.35mm 的正弦波振动。

### 5.2 外观与结构

5.2.1 机箱镀层牢固，漆面匀称，无剥落、锈蚀及裂痕等现象。

5.2.2 机箱表面平整，所有标牌、标记、文字符号应清晰、正确、整齐。

5.2.3 各种开关便于操作，灵活可靠。

## 5.3 电气性能

UPS 系统电气性能见表 1。

表1 UPS 系统电气性能表

序号	项目		技术要求		备注
			I	II	
1	输入电压范围 (V)		176~264	187~242	相电压
			304~456	323~418	线电压
2	输入频率范围		50Hz±10%		
3	频率跟踪范围		50Hz±6%		±1Hz、±2Hz、±3Hz 可设。
4	输入功率因数		≥0.95 (50%负载)		
			≥0.99 (100%负载)		
5	输入电流谐波成分		≤10% (50%负载)		(2~39) 次谐波
			≤5% (100%负载)		
6	输出稳压精度		≤±1%	≤±2%	
7	输出频率		50 Hz±0.5Hz		电池逆变时
8	频率跟踪速率		0.2Hz/s~2Hz/s		
9	电压波形失真度	线性负载	≤2%	≤3%	
		非线性负载	≤4%	≤6%	
10	三相电压不平衡度		≤3%		
11	电压动态瞬变范围		≤5%		
12	电压瞬变恢复时间		60ms		
13	三相电压相位偏差		2°		
14	输出有功功率		≥额定容量*0.7kW/kVA		
15	市电电池转换时间		0ms		
16	逆变旁路转换时间		<2ms		
17	输出电流峰值系数		≥3		
18	系统效率	模块输出容量<10 kVA	≥83% (50%负载) ≥87% (100%负载)		
		模块输出容量≥10 kVA	≥90% (50%负载) ≥92% (100%负载)		
19	功率模块过载能力		≥10min	≥1min	125%额定负载
20	输出电流不平衡度	模块每相额定输出<4kVA	≤10%		
		模块每相额定输出≥4kVA	≤5%		
21	旁路电流不平衡度		≤10%		对于分散旁路拓扑
22	空载环流度	模块每相额定输出<4kVA	≤10%		
		模块每相额定输出≥4kVA	≤5%		
23	音频噪音	系统输出容量≤20kVA	≤55dBA		
		20kVA<系统输出容量<200kVA	≤65dBA		
		系统输出容量≥200kVA	≤70dBA		

## 5.4 电磁兼容性

## 5.4.1 传导骚扰限值

在 150kHz~30MHz 频段内, UPS 系统电源线上的传导干扰电平应符合 YD/T 983-1998 的表 2 中 A 级规定的限值。

## 5.4.2 辐射骚扰限值

在 30MHz~1000MHz 频段内, UPS 系统的电磁辐射干扰电压电平应符合 YD/T 983-1998 的表 4 中规定的限值。

### 5.4.3 抗扰性

UPS 系统的抗扰性应符合 YD/T 983-1998 中表 9 规定的判断准则。

## 5.5 保护功能

### 5.5.1 交流输入过、欠电压保护

当 UPS 系统输入电压超出允许变化范围时, UPS 系统应自动转为电池供电; 当输入电压恢复到正常范围之内时, UPS 系统应自动从电池逆变转为正常工作方式。

UPS 系统旁路输入电压允许变化范围可设置, 上限可设为 10%、15%、20%, 下限可设为-15%、-20%、-30%。

注: 旁路输入电压允许变化范围可根据用户要求设置。

### 5.5.2 输出短路保护

输出负载短路时, UPS 系统应自动关闭输出, 同时发出声光告警。

### 5.5.3 功率模块输出过载保护

功率模块的输出超过额定负载时, 应发出声光告警; 功率模块的输出超过其过载能力时, 应退出 UPS 系统; 当 UPS 系统中所有功率模块均超过过载能力时, 应转旁路供电。

### 5.5.4 过温度保护

功率模块内部温度达到保护设定值时, 功率模块应能自动告警并保护而退出系统, 当故障排除后应能自动恢复工作。

### 5.5.5 电池电压低保护

当 UPS 系统在电池逆变工作方式时, 电池电压降至保护点时, 应发出声光告警, 电池停止供电。

注: 当电池放电终止关机后市电恢复, 系统能否自动重新启动由用户设置。

### 5.5.6 输出过欠压保护

UPS 系统逆变输出电压超过设定过、欠电压值时, 应发出声光告警并转为旁路供电。

### 5.5.7 模块熔断器(或断路器)保护

功率模块为限制某些故障进一步扩大, 主电路应设置熔断器(或断路器)等保护功能。

### 5.5.8 系统熔断器(或断路器)保护

UPS 系统的交流主输入、旁路输入和交流输出应分别具有熔断器(或断路器)等保护装置。

## 5.6 风扇故障告警

风扇故障时应发出声光告警。

## 5.7 防雷性能

UPS 系统耐雷电流等级和技术要求, 应符合 YD/T944-2007 第 4、5 章的要求。

## 5.8 热插拔功能

UPS 系统的监控模块和功率模块等应具有热插拔功能。

注: 模块可先关闭再进行插拔。

## 5.9 故障功率模块自动退出功能

UPS 系统运行中, 故障功率模块应自动退出运行, 不影响系统其他部件的正常工作。

## 5.10 电池组智能管理功能

UPS 系统宜配置 2 组到 4 组可由功率模块共用的电池组, 应具有定期对电池组进行自动浮充、均充转换、自动温度补偿、电池组放电及记录功能(可选); 监控模块故障时, 功率模块应具有对电池组限流恒压充电功能。

## 5.11 手动维修开关(可选)

UPS 系统应具有手动维修开关, 在 UPS 系统进行维护时能保证不间断给负载供电。

## 5.12 监控性能

UPS 系统应具备 RS232 或 RS485/422、IP、USB 等标准通讯接口, 并提供与通讯接口配套使用的

通讯线缆和各种告警信号输出端子，通信协议应符合 YD/T 1363.3 的要求，系统应具有下列主要功能：

——实时监控系统的工作状态：系统正常工作方式/电池逆变/旁路供电、过载、蓄电池放电电压低、市电故障、功率模块状态（正常/故障退出）、UPS 系统故障和运行状态记录；

——采集和存储系统运行参数：主输入电压、旁路输入电压、输出电压、输出电流、输出频率、模块输出电流、蓄电池电压，充/放电电流，蓄电池温度（可选）；显示精度应符合 YD/T 1363.1 的要求；

——按照局（站）监控中心的命令对被控设备进行控制；

——设置参数的掉电存储功能。

### 5.13 系统告警性能

UPS 系统在各种保护功能动作的同时，应能自动发出声光告警，同时应能通过通信接口将告警信号传送到近端、远端的监控设备上。

UPS 系统应具有告警记录和查询功能，告警记录可随时刷新；告警信息在系统完全无电状态下应继续保存。

### 5.14 接地性能

UPS 系统接地应具有明显标志，接地点应用不小于 M8 铜螺母，设备外壳以及所有可触及的金属零部件与接地螺母间的电阻不大于 0.1  $\Omega$ 。

### 5.15 安全要求

#### 5.15.1 绝缘电阻

在环境温度为 15 $^{\circ}\text{C}$ ~35 $^{\circ}\text{C}$ 、相对湿度 90%、试验电压为直流 500V 时，UPS 系统的输入端、输出端对外壳，绝缘电阻应大于 2M $\Omega$ 。

#### 5.15.2 抗电强度

在环境温度为 15 $^{\circ}\text{C}$ ~35 $^{\circ}\text{C}$ 、相对湿度 90%时，UPS 系统的输入端、输出端对地应能承受 50Hz，2000V 的正弦交流电压（漏电流 $\leq$ 10mA）或等效其峰值的 2828V 直流电压（漏电流 $\leq$ 1mA）1min，且无击穿与无飞弧现象。

#### 5.15.3 接触电流和保护导体电流

5.15.3.1 UPS 系统的保护地（PE）对输入的中性线（N）的接触电流应不大于 3.5 mA。

5.15.3.2 当接触电流大于 3.5mA 时，保护导体电流的有效值不应超过每相输入电流的 5%，如果负载不平衡，则应采用三个相电流的最大值来计算。在保护导体大电流通路上，保护导体的截面积不应小于 1.0mm<sup>2</sup>。在靠近设备的一次电源连接端处，应设置标有警告语或类似词语的标牌。

### 5.16 可靠性

#### 5.16.1 模块平均无故障间隔时间

UPS 系统在正常使用环境条件下，模块平均无故障间隔时间（MTBF）应不小于 5 $\times$ 10<sup>4</sup>h（不含蓄电池）。

#### 5.16.2 系统平均无故障间隔时间

UPS 系统在正常使用环境条件下，平均无故障间隔时间（MTBF）应不小于 1 $\times$ 10<sup>5</sup>h（不含蓄电池）。

#### 5.16.3 系统平均维修时间

UPS 系统在正常使用环境条件下，平均维修时间（MTTR）应不大于 0.5h（不含蓄电池）。

## 6 试验方法

### 6.1 外观与结构

目测检查设备的外观与结构应符合本标准 5.2 的要求。

### 6.2 输入电压范围



测试电路如图 1，输出接额定线性负载，调节交流输入电压至表 1 中规定的上限值和下限值，UPS 系统能正常工作且在输入电压调节过程中输出电压不应超过表 1 中的规定值。

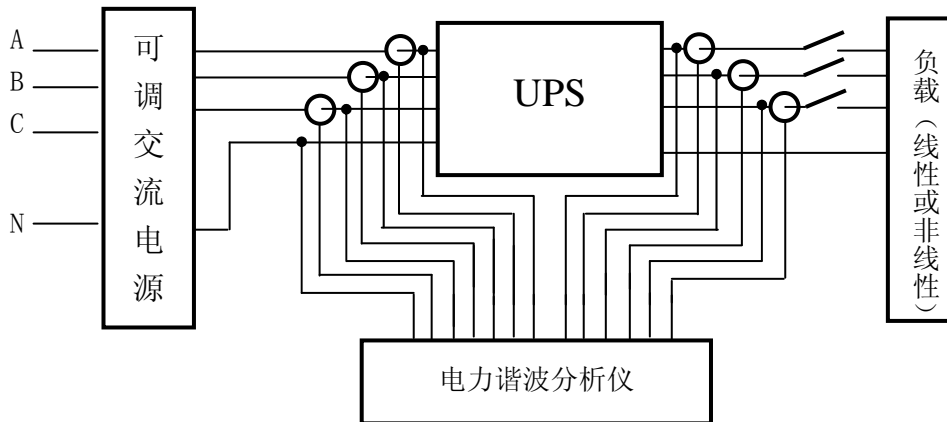


图1 测试电路

### 6.3 输入频率范围

测试电路如图 1，调节 UPS 系统的输入电压及频率为额定值，输出端接额定线性负载，调节 UPS 系统的输入频率，使 UPS 系统处于正常工作方式下的输入频率范围应符合表 1 中的规定。

### 6.4 频率跟踪范围

测试电路如图 1，调节 UPS 系统的输入电压及频率为额定值，输出端接额定线性负载，调节 UPS 系统的输入频率，直至 UPS 系统输出频率不再跟踪输入频率变化，此频率跟踪范围应符合表 1 中的规定。

### 6.5 输入功率因数

测试电路如图 1，调节 UPS 系统输入电压及频率为额定值，输出分别接 50%、100%额定非线性负载，UPS 系统在正常工作方式下，用电力谐波分析仪测量 UPS 系统的输入功率因数，应符合表 1 中的规定。

### 6.6 输入谐波电流成分

测试电路如图 1，调节 UPS 系统输入电压及频率为额定值，输出分别接 50%、100%额定非线性负载，UPS 系统在正常工作方式下，用电力谐波分析仪测量（2~39）次输入谐波电流总和与基波电流之比，应符合表 1 中的规定。

### 6.7 输出稳压精度

试验步骤如下：

——测试电路如图 1，调节 UPS 系统输入电压至表 1 中的下限值，输出接额定线性负载，用电力谐波分析仪或电压表测量 UPS 系统输出电压  $U_a$ ；

——调节 UPS 系统输入电压至表 1 中的上限值，输出空载，用电力谐波分析仪或电压表测量 UPS 系统输出电压  $U_b$ ，输出稳压精度用公式 (1) 计算，计算结果应符合表 1 中的规定：

$$S = \frac{U_{a(b)} - U_0}{U_0} \times 100\% \quad \dots\dots\dots (1)$$

式中：

$U_0$ ——UPS 系统输出额定电压 (V)。

### 6.8 输出频率

UPS 系统在电池逆变工作方式下，输出接额定线性负载，用电力谐波分析仪测量输出频率值应符合表 1 中的规定。

6.9 频率跟踪速率

输入频率从跟踪频率范围下限至上限突变时，输入频率突变范围与输出频率跟踪至输入频率上限所用时间的比值(Hz/s)应符合表 1 中的规定。

6.10 电压波形失真度

测试电路如图 1，输入电压波形失真度应不大于 5%，输出分别接额定线性负载与非线性负载，用电力谐波分析仪分别测量 UPS 系统在正常工作和电池逆变工作方式时，输出波形失真度应符合表 1 中的规定。

6.11 三相电压不平衡度

6.11.1 平衡负载

测试电路如图 2 (a)，调节 UPS 系统输入电压及频率为额定值，UPS 系统输出接平衡线性额定负载，分别测量三相输出电压的线电压  $U_{AB}$ 、 $U_{BC}$ 、 $U_{CA}$ ，如图 2 (b) 所示，O 和 P 是以 CA 为公共边作的两个等边三角形的两个顶点。电压不平衡度按公式 (2) 计算，结果应符合表 1 中的规定。

6.11.2 100% 不平衡负载

测试电路如图 2 (a)，调节 UPS 系统输入电压及频率为额定值，使 UPS 系统三相输出中的任意一相接额定线性负载，其它两相均为空载，分别测量 UPS 系统输出线电压，由图 2(b) 及公式(2) 计算输出电压不平衡度应符合表 1 中的规定。

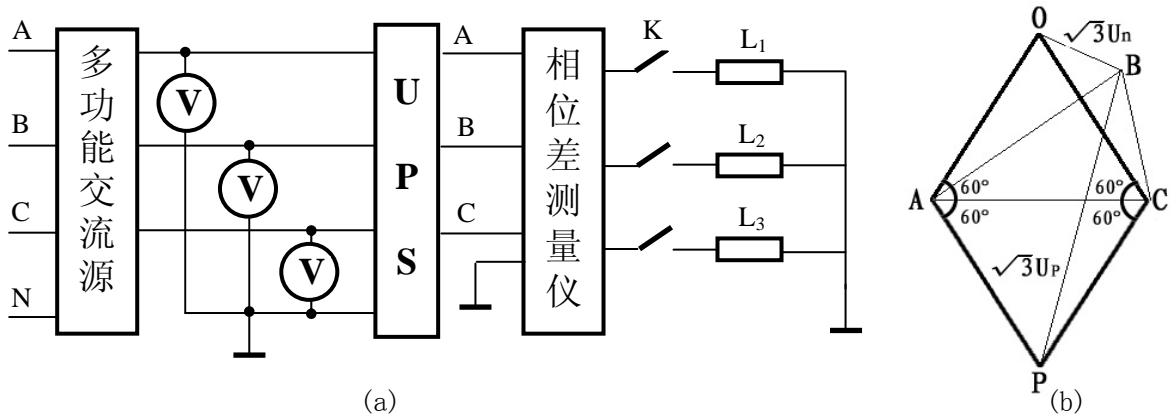


图2 测试电路

$$Y_v = OB/PB = (U_n/U_p) \% \dots\dots\dots (2)$$

式中：

- $Y_v$ ——电压不平衡度；
- $U_p$ ——电压的正序分量，(V)；
- $U_n$ ——电压的负序分量，(V)。

6.12 电压动态瞬变范围

试验步骤如下：

a) 测试电路如图 1，UPS 系统在正常工作方式时，输出接线性负载，用断路器或接触器使输出电流由零突加至额定值，再由额定值突减至零。用存储示波器分别测量两次电流突变时输出电压的瞬变值，与输出电压额定值之比应符合表 1 中的规定。

b) 测试电路如图 1，UPS 系统在正常工作方式时，输出接额定线性负载，用存储示波器分别测量 UPS 系统正常工作方式与电池逆变方式相互转换时输出电压的瞬变值，与输出电压额定值之比应符合表 1 中的规定。

6.13 电压瞬变恢复时间

测试电路如图 1，UPS 系统分别在正常工作方式及电池逆变方式时，输出接线性负载，用断路器

或接触器使输出电流由零突加至额定值，再由额定值突减至零。用存储示波器分别测量两次电流突变时输出相电压恢复到 220V±3%范围内所经过的时间，应符合表 1 中的规定。

**6.14 三相电压相位偏差**

测试电路如图 2 (a)，在正常工作方式和电池逆变工作方式，UPS 系统的三相输出接平衡额定线性负载，用相位差计测量输出三相电压的相位差，应符合表 1 中的规定。

**6.15 输出有功功率**

测试电路如图 1，UPS 系统在正常工作方式下，输出接线性负载，调节负载电流，用电力谐波分析仪测量 UPS 系统输出有功功率应符合表 1 中的规定。

**6.16 市电与电池转换时间**

测试电路如图 1，UPS 系统输出接线性负载，调节负载电流使输出功率达到 50%额定功率，用存储示波器记录由交流转换到电池供电、再由电池转换到交流供电的过程中 UPS 系统输出电压波形，从示波器上测量输出电压波形的转换时间应符合表 1 中的规定。

**6.17 逆变旁路转换时间**

测试电路如图 1，UPS 系统输出接线性负载，调节负载电流使输出功率达到 50%额定功率，用存储示波器记录由逆变到旁路和旁路到逆变转换过程中 UPS 系统输出电压波形，从示波器上测量输出电压波形的转换时间应符合表 1 中的规定。

**6.18 输出电流峰值系数**

试验步骤如下：

- a) UPS 系统在正常工作方式下，输出接非线性负载，并使 UPS 系统达到额定输出容量 (kVA)；
- b) 调节非线性负载峰值电流，并保持 UPS 系统的输出额定容量，用电力谐波分析仪测量 UPS 系统输出电流的峰值  $I_P$  和有效值  $I_A$ ；
- c) 输出电流峰值系数  $F_A = I_P / I_A$ ，应符合表 1 中的规定。

**6.19 系统效率**

测试电路如图 1，UPS 系统为正常工作方式，输出分别为 50%、100%额定线性负载，用电力谐波分析仪测量 UPS 系统输出功率和输入有功功率 (不含电池充电功率)，效率为输出有功功率与输入有功功率之比，应符合表 1 中的规定。

**6.20 功率模块过载能力**

UPS 系统输入电压、频率为额定值，输出接线性负载，调节输出电流将输出功率增加到功率模块额定功率的 125%时，输出电压应在稳压精度范围内，用计时器记录 UPS 系统能正常工作的时间，应符合表 1 中的规定。

**6.21 电流不平衡度**

UPS 系统输入额定电压，输出分别接 50%、100%额定线性负载，分别测量模块输出电流；对于分散旁路式 UPS 系统，在旁路工作状态下测量模块旁路电流；电流不平衡度按公式 (3) 计算，计算结果应符合表 1 中的规定。

$$Y_I = \frac{|I_M - I_O/n|}{I_O/n} \dots\dots\dots (3)$$

式中：

- $Y_I$ ——输出、旁路电流不平衡度 (取最大值)；
- $I_M$ ——输出、旁路最大和最小电流；
- $I_O$ ——模块输出、旁路额定电流；
- $n$ ——功率模块数量。

**6.22 空载环流**

UPS 系统空载时，测量每个功率模块输出端流过的电流，应符合表 1 中的规定。

## 6.23 音频噪声

6.23.1 UPS 系统输出接额定线性负载，在设备正前方 1m、高度为二分之一处用声级计测量的音频噪声值应符合表 1 中的规定。

6.23.2 测试现场被测样品噪声与本底噪声的差应不小于 7dB，否则，测量数据应按照 GB/T4980-2003 要求进行修正。

## 6.24 电磁兼容性

### 6.24.1 传导骚扰限值

按 YD/T 983-1998 中 5.5.1 传导骚扰测试方法的规定进行，其结果应符合 5.4.1 的规定。

### 6.24.2 辐射骚扰限值

按 YD/T 983-1998 中 5.5.2 辐射骚扰测试方法的规定进行，其结果应符合 5.4.2 的规定。

### 6.24.3 抗扰性

按 YD/T 983-1998 中 7.4 抗扰性测试方法的规定进行，其结果应符合 5.4.3 的规定。

## 6.25 保护功能

### 6.25.1 交流输入过、欠电压保护

UPS 系统正常工作或旁路工作时，分别接额定负载，调节交流输入电压至过、欠电压保护值，再恢复到正常范围，观察 UPS 系统是否按照 5.5.1 规定运行。

### 6.25.2 输出短路保护

6.25.2.1 输入电压为额定值时，切断旁路，选用合适的接触器使 UPS 系统的输出端（相间或相与中性线间）短路，检查 UPS 系统是否发出声光告警；排除短路后，检查 UPS 系统是否能正常工作，应符合 5.5.2 的规定。

6.25.2.2 电池组充满电，在电池逆变方式下重复上述试验，试验结果应符合 5.5.2 的规定。

### 6.25.3 功率模块输出过载保护

UPS 系统正常工作时，输出接线性负载，调节输出电流使其超过功率模块的额定负载时，检查 UPS 系统是否发出声光告警；继续调节输出电流使其超过功率模块的过载能力时，检查功率模块是否退出 UPS 系统；所有功率模块均超过其过载能力时，检查 UPS 系统是否转旁路供电，应符合 5.5.3 的规定。

### 6.25.4 过温度保护

UPS 系统输入电压为额定值，使模块内温度达到过温保护值，检查模块是否发出声光告警并退出系统；当温度降至允许温度后，检查模块是否转为正常工作，应符合 5.5.4 的规定。

### 6.25.5 电池电压低保护

UPS 系统工作在电池逆变方式，输出接线性负载，当电池电压降至欠压保护值时，检查 UPS 系统是否发出声光告警；电池停止供电，检查系统是否可设置自动重新启动功能，应符合 5.5.5 的规定。

### 6.25.6 输出过、欠压保护

UPS 系统正常工作时，调节输出电压超过和低于设定值时，检查 UPS 系统是否发出声光告警并转为旁路供电，应符合本标准 5.5.6 的规定。

### 6.25.7 模块熔断器（或断路器）保护

检查功率模块的主电路是否设置容量适宜的熔断器（或断路器），模拟故障，观察其是否按 5.5.7 的要求动作。

### 6.25.8 系统断路器保护

检查系统的交流主输入和旁路输入是否具有熔断器（或断路器）保护装置，系统交流输出是否具有熔断器（或断路器）保护装置，结果应符合 5.5.8 的规定。

## 6.26 风扇故障告警

UPS 系统正常工作与电池逆变工作时，使功率模块的风扇停止工作，检查 UPS 系统是否发出声光告警。

#### 6.27 防雷性能

按照 YD/T944-2007 中的方法进行试验，防雷试验后，UPS 系统的输出稳压精度、输出频率、输出波形失真度应符合表 1 中的规定、绝缘电阻应符合 5.17.1 的要求。

#### 6.28 热插拔功能

UPS 系统正常工作时，系统接 50%额定线性负载，关闭一个功率模块或监控模块，再拔出，检查 UPS 系统是否不改变工作方式而继续向负载不间断供电；带电插入一个故障模块，检查系统是否拒绝其接入，结果应符合 5.8 的要求。

#### 6.29 故障功率模块自动退出功能

UPS 系统正常工作时，模拟功率模块发生故障，结果应符合 5.9 的要求。

#### 6.30 电池组智能管理功能

模拟检查电池组定时浮充、均充转换功能，并检查是否具有电池组充电温度补偿功能和电池组放电记录功能；模拟监控模块故障，检查功率模块是否具有对电池组限流恒压充电功能，结果应符合 5.10 的规定。

#### 6.31 手动维修开关

检查 UPS 系统是否具有手动维修开关，是否能保证给负载不间断供电。

#### 6.32 监控性能

检查 UPS 系统有无 RS232、RS422/485 或 IP、USB 等接口和各种告警信号输出端子，根据提供的通信协议检查 UPS 系统遥测和遥信内容，应符合 5.12 的规定。

#### 6.33 系统告警性能

模拟系统故障，使 UPS 系统执行各种保护动作，检查是否自动发出声光告警，并上传信息；查阅系统的告警记录，应符合 5.13 的要求。

#### 6.34 接地性能

检查 UPS 系统接地点螺母、接地线，用微欧微伏表测量接地装置与金属外壳的接地螺母间的接触电阻值，应符合 5.14 的规定。

#### 6.35 安全要求

##### 6.35.1 绝缘电阻

用绝缘电阻测试仪直流 500V 的测试电压，分别测量 UPS 系统输入对地、输出对地的绝缘电阻值应并符合 5.15.1 的规定。

##### 6.35.2 抗电强度

用耐压测试仪对 UPS 系统输入、输出与地之间施加 50Hz，有效值为 2000V 的正弦交流电压 1min 或 2828V 直流电压 1min，试验结果应符合 5.15.2 的规定。

##### 6.35.3 接触电流和保护导体电流

用泄漏电流测试仪，测量 UPS 系统保护地（PE）对输入的中性线（N）的接触电流值；接触电流大于 3.5mA 的三相输入的 UPS 系统，应使用交流电流表测量流过保护导体的电流；测量结果应符合 5.15.3 的要求。

#### 6.36 可靠性试验

按 YD/T 282--2000 中 5.5 的统计试验方案与选择，及 6.1 或 6.3 进行试验，结果应符合 5.16 的规定。

#### 6.37 环境试验

##### 6.37.1 低温贮存试验

试验方法按 GB/T2423.1-2008 中“试验 Ab”进行。产品无包装不含电池、不通电。试验温度为

-25℃±3℃，连续试验时间为 16h。试验后在标准大气条件下恢复 2h 后，UPS 系统通电应能正常工作。试验后，UPS 系统的输出稳压精度、输出频率、输出波形失真度应符合表 1 中的规定。

#### 6.37.2 低温工作试验

试验方法按 GB/T2423.1-2008 中“试验 Ad”进行。试验温度为 5℃±2℃，产品无包装，通电加额定线性负载连续试验时间为 2h，UPS 系统应能正常工作。试验后，UPS 系统的输出稳压精度、输出频率、输出波形失真度应符合表 1 中的规定。

#### 6.37.3 高温贮存试验

试验方法按 GB/T2423.2-2008 中“试验 Bb”进行。产品无包装不含电池、不通电。试验温度为 55℃±2℃，连续试验时间为 16h。试验后在标准大气条件下恢复 2h 后，UPS 系统通电应能正常工作。试验后，UPS 系统的输出稳压精度、输出频率、输出波形失真度应符合表 1 中的规定。

#### 6.37.4 高温工作试验

试验方法按 GB/T 2423.2-2008 中“试验 Bd”进行。试验温度为 40℃±2℃，产品无包装，通电加额定线性负载连续试验时间为 2h，UPS 系统应能正常工作。试验后，UPS 系统的输出稳压精度、输出频率、输出波形失真度应符合表 1 中的规定。

#### 6.37.5 恒定湿热试验

试验方法按 GB/T2423.3-2006 中“试验 Cab”进行。产品无包装、不通电，试验温度为 40℃±2℃，相对湿度为 93%±3%，连续试验时间 48h。试验后在标准大气条件下恢复 2h，UPS 系统的输出稳压精度、输出频率、输出波形失真度应符合表 1 中的规定、绝缘电阻应符合 5.17.1 的要求。

#### 6.37.6 振动试验

##### 6.37.6.1 振动试验(正弦)

试验方法按 GB/T2423.10-2008 中“试验 Fc”进行。产品无包装不含电池、不通电，振动频率为 10Hz~55Hz，振幅为 0.35mm，X、Y、Z 3 个方向各连续 5 个循环。试验后，检查 UPS 系统是否有机械损坏、紧固件是否松动，UPS 系统通电后应能正常工作。

##### 6.37.6.2 运输试验(适用容量大于 20kVA 的 UPS 系统)

按 GB/T 3873-1983 附录 A 中 A.10“公路运输试验”的规定进行。试验后，检查 UPS 系统是否有机械损坏、紧固件是否松动，UPS 系统通电后应能正常工作。

### 7 检验规则

#### 7.1 检验分类

产品检验分为出厂检验和型式试验。出厂检验分为 100%检验和抽样检验两种，可根据情况任选一种，检验合格后填写检验记录并发给合格证方能出厂。

#### 7.2 出厂检验

##### 7.2.1 100%检验

每套 UPS 系统出厂时均应进行出厂检验。有一项性能指标不符合要求即为不合格，应返修复试；复试不合格，不能发给合格证。

100%检验的检验项目、要求及试验方法见表 2。

表2 检验项目、要求及试验方法

序号	项 目		不合格判定		出厂检验		型式 检验	要 求	试验方法	
			B	C	100%	抽样				
1	外观与结构			○		√	√	5.2	6.1	
2	输入电压范围		○				√	5.3表1	6.2	
3	输入频率范围			○			√	5.3表1	6.3	
4	频率跟踪范围			○			√	5.3表1	6.4	
5	输入功率因数		○				√	5.3表1	6.5	
6	输入电流谐波成分		○				√	5.3表1	6.6	
7	输出稳压精度		○			√	√	5.3表1	6.7	
8	输出频率		○		√	√	√	5.3表1	6.8	
9	频率跟踪速率			○			√	5.3表1	6.9	
10	电压波形失真度		○		√	√	√	5.3表1	6.10	
11	三相电压不平衡度		○				√	5.3表1	6.11	
12	电压动态瞬变范围		○				√	5.3表1	6.12	
13	电压瞬变恢复时间			○			√	5.3表1	6.13	
14	三相电压相位偏差		○			√	√	5.3表1	6.14	
15	输出有功功率		○			√	√	5.3表1	6.15	
16	市电电池转换时间		○				√	5.3表1	6.16	
17	逆变旁路转换时间		○		√	√	√	5.3表1	6.17	
18	输出电流峰值系数		○				√	5.3表1	6.18	
19	系统效率		○			√	√	5.3表1	6.19	
20	功率模块过载能力		○				√	5.3表1	6.20	
21	输出电流不平衡度			○			√	5.3表1	6.21	
22	旁路电流不平衡度			○			√	5.3表1	6.21	
23	空载环流度		○				√	5.3表1	6.22	
24	音频噪音			○			√	5.3表1	6.23	
25	电磁 兼容性	传导骚扰限值	○				√	5.4.1	6.24.1	
		辐射骚扰限值	○				√	5.4.2	6.24.2	
		抗扰性	○				√	5.4.3	6.24.3	
26	保护 功能	交流输入过、欠电压保护	○				√	5.5.1	6.25.1	
		输出短路保护	○				√	5.5.2	6.25.2	
		功率模块输出过载保护	○		√	√	√	5.5.3	6.25.3	
		过温度保护		○				√	5.5.4	6.25.4
		电池电压低保护	○		√	√	√	5.5.5	6.25.5	
		输出过欠压保护	○					√	5.5.6	6.25.6
		模块熔断器(或断路器)保护	○					√	5.5.7	6.25.7
		系统断路器保护	○				√	5.5.8	6.25.8	
27	风扇故障告警		○		√	√	√	5.6	6.26	
28	防雷性能		○				√	5.7	6.27	
29	热插拔功能		○		√	√	√	5.8	6.28	
30	故障功率模块自动退出功能		○				√	5.9	6.29	
31	电池组智能管理功能		○		√	√	√	5.10	6.30	
32	手动维修开关		○				√	5.11	6.31	
33	监控性能		○		√	√	√	5.12	6.32	
34	系统告警性能		○				√	5.13	6.33	
35	接地性能			○			√	5.14	6.34	
36	安全 要求	绝缘电阻	○		√	√	√	5.15.1	6.35.1	
		抗电强度	○			√	√	5.15.2	6.35.2	
		接触电流和保护导体电流	○				√	5.15.3	6.35.3	
37	可靠 性	模块平均无故障间隔时间	○				√	5.16.1	6.36	
		系统平均无故障间隔时间	○				√	5.16.2		
		系统平均维修时间	○				√	5.16.3		
38	环境试验		○				√	5.1	6.37	

### 7.2.2 抽样检验

抽样检验按逐批检验进行，其检验水平使用 GB/T 2828.1 - 2003 中的 II 水平，抽样方案按 GB/T 2828.1 - 2003 中的正常检验一次抽样方案。产品的质量以不合格数表示；产品的不合格分为 B 类和 C 类。

接收质量限 (AQL) 分别为：B 类 4.0；C 类 15。根据 AQL 在 GB/T 2828.1 - 2003 表 2-A 中查出抽样所需样本量  $n$ 、接收数  $A_c$  和拒收数  $R_e$ 。B 类： $n=3$ ， $A_c=0$ ， $R_e=1$ ；C 类： $n=3$ ， $A_c=1$ ， $R_e=2$ 。

抽样检验应按 GB/T 2828.1-2003 中 13.3 执行转移规则；抽样检验后的处置应按 GB/T 2828.1-2003 中第 7 条执行。

抽样检验的检验项目、要求及试验方法见表 2。

### 7.2.3 型式检验

型式检验按周期检查进行，一般 1 年进行一次。具有下列情况之一的均应进行型式检验：

- a) 产品停产一个周期以上又恢复生产；
- b) 转厂生产再试制定型；
- c) 正式生产后，如结构、材料、工艺有较大改变；
- d) 产品投产前或质量监督机构提出。

型式检验项目的检验项目、要求及试验方法见表 2。

## 8 标志、包装、运输、贮存

### 8.1 标志

#### 8.1.1 产品表面

产品表面应有中文标识，包括产品名称、产品型号、产品编号、制造厂名、制造日期、产品主要参数等。

#### 8.1.2 包装标志

产品包装上应有标志并符合 GB/T 191 的规定。

### 8.2 包装

产品包装应采取防潮、防振措施，并符合 GB/T 3873-1983 的规定，产品随带文件如下：

- a) 产品合格证；
- b) 产品说明书；
- c) 装箱清单；
- d) 其它技术资料。

### 8.3 运输

产品在运输过程中应有遮蓬，不应有剧烈振动、撞击等。

### 8.4 贮存

贮存 UPS 系统的仓库内不得有各种有害气体、易燃、易爆物品及有腐蚀性的化学物品，并且应无强烈的机械振动、冲击和强磁场。

在规定的贮存条件下，UPS 系统的贮存期一般为六个月；超过六个月时，应重新进行交收检验；在长期贮存时，应每隔三个月对蓄电池进行一次充电。