

UDC

中华人民共和国国家标准



P

GB 50462 - 2015

# 数据中心基础设施施工及验收规范

Code for construction and acceptance of  
data center infrastructure

2015 - 12 - 03 发布

2016 - 08 - 01 实施

中华人民共和国住房和城乡建设部  
中华人民共和国国家质量监督检验检疫总局

联合发布

数据中心基础设施施工及验收规范

中国计划出版社



中华人民共和国国家标准

# 数据中心基础设施施工及验收规范

Code for construction and acceptance of  
data center infrastructure

**GB 50462 - 2015**

主编部门：中华人民共和国工业和信息化部

批准部门：中华人民共和国住房和城乡建设部

施行日期：2 0 1 6 年 8 月 1 日

中国计划出版社

2015 北 京

中华人民共和国国家标准  
数据中心基础设施施工及验收规范

GB 50462-2015

☆

中国计划出版社出版

网址: [www.jhpress.com](http://www.jhpress.com)

地址: 北京市西城区木樨地北里甲11号国宏大厦C座3层

邮政编码: 100038 电话: (010) 63906433 (发行部)

新华书店北京发行所发行

三河富华印刷包装有限公司印刷

---

850mm×1168mm 1/32 3.75印张 89千字

2016年4月第1版 2016年4月第1次印刷

☆

统一书号: 1580242·863

定价: 23.00元

版权所有 侵权必究

侵权举报电话: (010) 63906404

如有印装质量问题, 请寄本社出版部调换

# 中华人民共和国住房和城乡建设部公告

第 1002 号

## 住房和城乡建设部关于发布国家标准 《数据中心基础设施施工及验收规范》的公告

现批准《数据中心基础设施施工及验收规范》为国家标准，编号为 GB 50462—2015，自 2016 年 8 月 1 日起实施。其中，第 3.1.5、5.2.10、5.2.11、6.2.2 条为强制性条文，必须严格执行。原国家标准《电子信息系统机房施工及验收规范》GB 50462—2008 同时废止。

本规范由我部标准定额研究所组织中国计划出版社出版发行。

中华人民共和国住房和城乡建设部

2015 年 12 月 3 日

## 前 言

本规范是根据住房和城乡建设部《关于印发〈2012年工程建设标准规范制订、修订计划〉的通知》(建标〔2012〕5号)的要求,由工业和信息化部电子工业标准化研究院电子工程标准定额站、中国机房设施工程有限公司会同有关单位,共同在原《电子信息系统机房施工及验收规范》GB 50462—2008的基础上修订完成的。

在修订过程中,编制组进行了广泛的调查研究,总结了近年来数据中心安装工程在设计、材料、施工等方面的实践经验,按照过程控制强化验收的原则,进行了系统、全面的修订。经广泛征求相关单位的意见,反复修改,最后经审查定稿。

本规范共分13章和9个附录,主要技术内容包括:总则、术语、基本规定、室内装饰装修、配电系统、防雷与接地系统、空调系统、给水排水系统、综合布线及网络系统、监控与安全防范系统、电磁屏蔽系统、综合测试、竣工验收等。

本规范修订的主要内容有:

1. 根据目前数据中心消防系统的设计、施工、验收均由公安消防部门认定的单位完成,因此删除这一章,可执行现行国家标准。

2. 配电系统、空调系统、给水排水系统、综合布线与网络系统、电磁屏蔽系统等章节增添了新的技术性内容。

3. 综合测试的测试点布置、检测仪表和方法相应的修改。

4. 附录C、附录D、附录F、附录G相应修改。

本规范中以黑体字标志的条文为强制性条文,必须严格执行。

本规范由住房和城乡建设部负责管理和对强制性条文的解释,

由工业和信息化部负责日常管理,由中国机房设施工程有限公司负责具体技术内容的解释。本规范在执行过程中,请各单位结合工程实践,认真总结经验,如发现需要修改或补充之处,请将意见和建议寄至中国机房设施工程有限公司(地址:天津河西区西园道10号,邮政编码:300061,电话:022-28355732,E-mail:zhouqt001@126.com),以供今后修订时参考。

本规范的主编单位、参编单位、主要起草人和主要审查人:

**主编单位:**工业和信息化部电子工业标准化研究院电子工程标准定额站

中国机房设施工程有限公司

**参编单位:**太极计算机股份有限公司

中国电子工程设计院

天津海泰数码科技有限公司

国家电子计算机质量监督检验中心

北京科计通电子工程有限公司

北京长城电子工程技术有限公司

山东电盾科技有限公司

中国电子系统工程总公司

天津市方卫信息系统工程技术有限公司

北京国信天元机房环境评测中心

广州华南信息产业有限公司

天津市中力防雷技术有限公司

中国电子系统工程第二建设有限公司

常州雷宁电磁屏蔽设备有限公司

浙江一舟电子科技股份有限公司

**主要起草人:**周启彤 田 岭 武顺伟 徐宗弘 杜宝强

王 倩 汪 进 钟景华 项 颢 李 辉

刘勃翔 宋利钢 黄群翼 余 雷 杨 烨

潘绍云 骆 诚 周俊琦 蔡红戈 李 勃

赵志军 张 强 胡昌军 董海洋 陈 辉  
肖必龙  
主要审查人:郑秉孝 薛长立 王元光 范通川 张人茂  
王 磊 朱宗玖 邵 森 王天杰 侯宝存

## 目 次

1	总 则 .....	( 1 )
2	术 语 .....	( 2 )
3	基本规定 .....	( 3 )
3.1	施工要求 .....	( 3 )
3.2	材料、设备要求 .....	( 3 )
3.3	施工验收 .....	( 4 )
4	室内装饰装修 .....	( 5 )
4.1	一般规定 .....	( 5 )
4.2	吊顶 .....	( 5 )
4.3	隔墙 .....	( 6 )
4.4	地面 .....	( 8 )
4.5	活动地板 .....	( 8 )
4.6	内墙、顶棚及柱面 .....	( 9 )
4.7	门窗及其他 .....	( 9 )
4.8	施工验收 .....	( 11 )
5	配电系统 .....	( 12 )
5.1	一般规定 .....	( 12 )
5.2	电气装置 .....	( 12 )
5.3	配电线路 .....	( 13 )
5.4	照明装置 .....	( 15 )
5.5	施工验收 .....	( 15 )
6	防雷与接地系统 .....	( 17 )
6.1	一般规定 .....	( 17 )



6.2	防雷与接地装置	(17)
6.3	接地线	(18)
6.4	施工验收	(19)
7	空调系统	(20)
7.1	一般规定	(20)
7.2	空调设备安装	(20)
7.3	风管、风管部件制作与安装	(21)
7.4	空调系统调试	(22)
7.5	施工验收	(23)
8	给水排水系统	(24)
8.1	一般规定	(24)
8.2	管道安装	(24)
8.3	试验与验收	(25)
9	综合布线及网络系统	(26)
9.1	一般规定	(26)
9.2	线缆敷设	(26)
9.3	机柜机架安装	(29)
9.4	设备安装	(30)
9.5	设备调试	(30)
9.6	施工验收	(30)
10	监控与安全防范系统	(32)
10.1	一般规定	(32)
10.2	配管配线与敷设	(32)
10.3	设备安装	(33)
10.4	系统调试	(34)
10.5	施工验收	(34)
11	电磁屏蔽系统	(36)
11.1	一般规定	(36)
11.2	电磁屏蔽结构体施工	(36)

11.3	电磁屏蔽门安装 .....	( 37 )
11.4	滤波器、截止波导通风窗及屏蔽玻璃的安装 .....	( 37 )
11.5	其他施工要求 .....	( 38 )
11.6	电磁屏蔽效能自检 .....	( 39 )
11.7	电磁屏蔽施工验收 .....	( 40 )
12	综合测试 .....	( 41 )
12.1	一般规定 .....	( 41 )
12.2	温度、相对湿度 .....	( 41 )
12.3	空气含尘浓度 .....	( 41 )
12.4	照度 .....	( 42 )
12.5	噪声 .....	( 42 )
12.6	电磁屏蔽 .....	( 43 )
12.7	接地电阻 .....	( 43 )
12.8	供电电源质量 .....	( 43 )
12.9	无线电骚扰环境场强和工频磁场场强 .....	( 44 )
12.10	综合布线系统 .....	( 45 )
13	竣工验收 .....	( 46 )
13.1	一般规定 .....	( 46 )
13.2	竣工验收条件 .....	( 46 )
13.3	竣工验收程序 .....	( 46 )
附录 A	配电系统验收记录表 .....	( 48 )
附录 B	防雷与接地装置验收记录表 .....	( 49 )
附录 C	空调系统测试记录表 .....	( 50 )
附录 D	电缆及光缆综合布线系统工程电气性能测试记录表 .....	( 51 )
附录 E	监控与安全防范系统功能检测记录表 .....	( 52 )
附录 F	电磁屏蔽室屏蔽效能测试记录表 .....	( 53 )
附录 G	电磁屏蔽室工程验收表 .....	( 54 )
附录 H	数据中心机房综合测试记录表 .....	( 56 )

附录J 工程竣工验收表 .....	( 57 )
本规范用词说明 .....	( 58 )
引用标准名录 .....	( 59 )
附:条文说明 .....	( 61 )



## Contents

1	General provisions .....	( 1 )
2	Terms .....	( 2 )
3	The basic requirement .....	( 3 )
3.1	Construction requirements .....	( 3 )
3.2	Materials and equipment requirements .....	( 3 )
3.3	Construction and acceptance .....	( 4 )
4	Indoor decoration .....	( 5 )
4.1	General requirements .....	( 5 )
4.2	Suspended ceiling .....	( 5 )
4.3	Partition .....	( 6 )
4.4	Ground surface .....	( 8 )
4.5	Free access floor .....	( 8 )
4.6	Interior wall, ceiling and cylinder .....	( 9 )
4.7	Doors, windows and other materials .....	( 9 )
4.8	Construction and acceptance .....	( 11 )
5	Distribution system .....	( 12 )
5.1	General requirements .....	( 12 )
5.2	Electric installation .....	( 12 )
5.3	Distribution line .....	( 13 )
5.4	Lighting attachment .....	( 15 )
5.5	Construction and acceptance .....	( 15 )
6	Lightning protection and grounding system .....	( 17 )
6.1	General requirements .....	( 17 )
6.2	Lightning protection and grounding equipment .....	( 17 )

6.3	Ground connection .....	( 18 )
6.4	Construction and acceptance .....	( 19 )
7	Air-conditioning system .....	( 20 )
7.1	General requirements .....	( 20 )
7.2	Air-conditioning installation .....	( 20 )
7.3	The fabrication and installation of air ducts and ducts accessory .....	( 21 )
7.4	Air-conditioning system debugging .....	( 22 )
7.5	Construction and acceptance .....	( 23 )
8	Water supply and drainage system .....	( 24 )
8.1	General requirements .....	( 24 )
8.2	Pipeline installation .....	( 24 )
8.3	Experiment and acceptance .....	( 25 )
9	Integrated wiring and network system .....	( 26 )
9.1	General requirements .....	( 26 )
9.2	Cable laying .....	( 26 )
9.3	Cabinet rack installation .....	( 29 )
9.4	Equipment installation .....	( 30 )
9.5	Equipment debugging .....	( 30 )
9.6	Construction and acceptance .....	( 30 )
10	Monitoring and security system .....	( 32 )
10.1	General requirements .....	( 32 )
10.2	Piping layout and installation .....	( 32 )
10.3	Equipment installation .....	( 33 )
10.4	System debugging .....	( 34 )
10.5	Construction and acceptance .....	( 34 )
11	Electromagnetic shielding system .....	( 36 )
11.1	General requirements .....	( 36 )
11.2	Electromagnetic shielding structure construction .....	( 36 )

11.3	Electromagnetic shielding door installation .....	( 37 )
11.4	Installation of cutoff waveguide filter,ventilation windows and shielding glass .....	( 37 )
11.5	Other construction requirements .....	( 38 )
11.6	Check electromagnetic shielding effectiveness .....	( 39 )
11.7	Electromagnetic shielding construction acceptance .....	( 40 )
12	Comprehensive test .....	( 41 )
12.1	General requirements .....	( 41 )
12.2	Temperature and relative humidity .....	( 41 )
12.3	The air dust concentration .....	( 41 )
12.4	Illumination .....	( 42 )
12.5	Noise .....	( 42 )
12.6	Electromagnetic shielding .....	( 43 )
12.7	Grounding resistance .....	( 43 )
12.8	Power supply quality .....	( 43 )
12.9	Radio interference field strength and power frequency magnetic field environment .....	( 44 )
12.10	The comprehensive wiring system .....	( 45 )
13	The completion acceptance .....	( 46 )
13.1	General requirements .....	( 46 )
13.2	The completion acceptance conditions .....	( 46 )
13.3	The completion acceptance procedures .....	( 46 )
Appendix A	The sheet of distribution system acceptance record .....	( 48 )
Appendix B	The sheet of lightning protection and earthing device acceptance record .....	( 49 )
Appendix C	The sheet of air-conditioning system test record .....	( 50 )
Appendix D	The sheet of cable and cable cabling system	

	electrical performance engineering test record .....	( 51 )
Appendix E	The sheet of monitoring and security system function test record .....	( 52 )
Appendix F	The sheet of electromagnetic shielding effectiveness test record .....	( 53 )
Appendix G	The electromagnetic shielding room project acceptance table .....	( 54 )
Appendix H	The sheet of data center computer room test record .....	( 56 )
Appendix J	The completion of the project acceptance table .....	( 57 )
	Explanation of wording in this code .....	( 58 )
	List of quoted standards .....	( 59 )
	Addition: Explanation of provisions .....	( 61 )

# 1 总 则

**1.0.1** 为加强数据中心基础设施工程管理,规范施工及验收要求,保证工程质量,制定本规范。

**1.0.2** 本规范适用于陆地建筑内的新建、改建和扩建的数据中心基础设施施工及验收。

**1.0.3** 数据中心基础设施施工及验收除应符合本规范外,尚应符合国家现行有关标准的规定。



## 2 术 语

### 2.0.1 数据中心 data center

本规范专指为集中放置和充分利用电子信息系统设备并能保证正常运行环境的场所。可以是一幢建筑物或其中的一部分,包括主机房、辅助区、支持区和行政管理区等。

### 2.0.2 隐蔽工程 concealed project

本规范专指地面下、吊顶上、活动地板下、墙内或装饰材料所遮挡的不可见工程。

### 2.0.3 电磁屏蔽室 electromagnetic shielding enclosure

本规范专指用于衰减来自外部或内部的电磁场能量的建筑空间体。

### 2.0.4 基础设施 infrastructure

本规范专指在数据中心为保证电子信息设备安全、可靠、连续正常运行提供基本支持的空调与新风、电力与照明配置、防雷保护、系统接地、消防与安全保障、信息网络与布线、系统监控、给水排水等设施。

## 3 基本规定

### 3.1 施工要求

3.1.1 施工单位应按审查合格的设计文件施工,设计变更应有批准的设计变更通知。

3.1.2 施工中的安全及防火措施、劳动及环境保护措施应符合国家现行有关标准的规定。

3.1.3 施工现场不宜进行有水作业,无法避免时应做好防护,作业结束时应及时清理施工现场。

3.1.4 对有空气含尘浓度要求的房间,在施工时应采取保证材料、设备及施工现场清洁的措施。

3.1.5 对改建、扩建工程的施工,需改变原建筑结构及超过原设计荷载时,必须具有确认荷载的设计文件。

3.1.6 室内堆放的施工材料、设备及物品应整齐有序,并应进行标识和记录。

3.1.7 室内堆放的施工材料、设备及物品的重量不得超过堆放处楼板的荷载。

3.1.8 隐蔽工程施工结束前应检查和清理施工余料和杂物,验收合格后方可进行封闭,并应有现场施工记录和相应影像资料。

3.1.9 在施工过程中或工程竣工验收前,应做好设备、材料及装置的保护。

### 3.2 材料、设备要求

3.2.1 工程所用材料应符合下列要求:

- 1 应符合设计要求;
- 2 应有产品合格证;

3 应有进场检验记录。

3.2.2 安装的设备和装置应符合下列要求：

1 设备和装置的名称、型号、数量和技术参数应符合设计要求；

2 设备和装置应开箱检查外观，附件、备件，技术文件应齐全、无误，并应做记录。

3.2.3 工程所用材料、设备和装置的装运方式及储存环境应符合产品说明书的规定。

### 3.3 施工验收

3.3.1 施工中各工序应进行随工检验和交接验收，并应做记录。

3.3.2 各专业施工验收应由施工单位、建设单位或监理单位共同进行，并应在验收记录上签字。

## 4 室内装饰装修

### 4.1 一般规定

- 4.1.1 数据中心室内装饰装修应包括吊顶、隔墙、地面、活动地板、内墙、顶棚、柱面、门窗等作业的施工及验收。
- 4.1.2 室内装饰装修施工宜按由上而下、由里到外的顺序进行。
- 4.1.3 室内环境污染控制及装饰装修材料选择应按现行国家标准《民用建筑工程室内环境污染控制》GB 50325 的有关规定执行。
- 4.1.4 各工种的施工环境条件应符合施工材料的产品说明书的要求。

### 4.2 吊 顶

- 4.2.1 吊顶点固定件位置应按设计标高及安装位置确定。
- 4.2.2 吊杆和龙骨的材质、规格、安装间隙与连接方式应符合设计要求。预埋吊杆或预设钢板,应在吊顶施工前完成。未做防锈处理的金属吊挂件应除锈,并应涂不少于两遍防锈漆。
- 4.2.3 吊顶内空间表面的防尘涂覆应符合设计要求,不得起皮或龟裂。
- 4.2.4 吊顶板上铺设的防火、保温、吸音材料应符合设计要求,封装应严密,板块间应无明显缝隙,固定应牢固。
- 4.2.5 龙骨与吊顶板的安装施工应符合现行国家标准《建筑装饰装修工程质量验收规范》GB 50210 的有关规定,并应符合产品说明书的要求。
- 4.2.6 吊顶板应表面平整、边缘整齐、颜色一致,图案或布置应符合设计要求,不得有变色、翘曲、缺损、裂缝、腐蚀等缺陷。
- 4.2.7 吊顶与墙面、柱面、窗帘盒的交接应符合设计要求,并应紧

密、美观。

4.2.8 吸顶安装的各种设备、装置与吊顶板面应紧密搭接。

4.2.9 安装吊顶板前应完成吊顶上隐蔽工程的施工及验收。

4.2.10 对于不安装吊顶的楼板应按设计进行防尘涂覆和保温处理。

### 4.3 隔 墙

4.3.1 数据中心安装的隔墙应包括金属饰面板隔墙、轻钢龙骨隔墙和玻璃隔墙等非承重轻质隔墙及实体隔墙。

4.3.2 隔墙施工前应按设计要求划线定位。

4.3.3 隔墙主要材料质量应符合下列要求：

1 各类饰面板表面应平整、边缘整齐，不应有污垢、缺角、翘曲、起皮、裂纹、开胶、划痕、变色和明显色差等缺陷；

2 玻璃表面应光滑、无明显缺陷，边缘应平直、无缺角和裂纹。

4.3.4 轻钢龙骨隔墙安装应符合下列要求：

1 隔墙的沿地、沿顶及沿墙龙骨位置应准确，安装应牢固；

2 竖龙骨及横向贯通龙骨的安装应符合设计及产品说明书的要求；

3 有耐火极限要求的隔墙安装应符合下列规定：

1) 竖龙骨的长度应小于隔墙的高度 30mm，上下应形成 15mm 的膨胀缝；

2) 隔墙板应与竖龙骨平行铺设；

3) 隔墙两面墙板接缝不得在同一根龙骨上，安装双层墙板时，面层与基层的接缝不得在同一根龙骨上。

4 隔墙内填充的材料品种与规格应符合设计要求，并应充满、密实、均匀。

4.3.5 非阻燃材料装饰面板隔墙安装应符合下列要求：

1 衬层内表面应做防火处理；

- 2 粘接剂应根据装饰面板性能或产品说明书要求确定；
  - 3 粘接剂应满涂、均匀；
  - 4 饰面板粘接应牢固,对缝图案应符合设计规定。
- 4.3.6 金属饰面板隔墙安装应符合下列要求:**
- 1 金属饰面板表面应无压痕、划痕、污染、变色、锈迹,界面端头应无变形；
  - 2 竣工验收前不宜揭掉保护膜；
  - 3 隔墙不到顶时,上端龙骨应按设计要求与顶棚或梁、柱固定；
  - 4 板面应平直,接缝宽度应均匀、一致。
- 4.3.7 玻璃隔墙的安装应符合下列要求:**
- 1 玻璃支撑材料品种、型号、规格、材质应符合设计要求；
  - 2 支撑材料表面应光滑、无污垢和划痕；
  - 3 隔墙不到顶时,上端龙骨应按设计要求与顶棚或梁、柱固定；
  - 4 安装玻璃的槽口应清洁,下槽口应衬垫软性材料；
  - 5 玻璃之间或玻璃与扣条之间嵌缝灌注的密封胶应饱满、均匀、美观；
  - 6 填塞的弹性密封胶条应牢固、严密,不得起鼓和缺漏；
  - 7 竣工验收前在玻璃上应粘贴明显标志。
- 4.3.8 防火玻璃隔墙安装应符合下列要求:**
- 1 防火玻璃及骨架材料应符合设计要求；
  - 2 安装除应符合本规范第 4.3.7 条的相关规定外,尚应符合产品说明书的要求。
- 4.3.9 隔墙与其他墙体、柱体的连接缝隙应填充阻燃密封材料。**
- 4.3.10 实体隔墙的砌砖体应符合现行国家标准《砌体结构工程施工质量验收规范》GB 50203 的有关规定,抹灰及饰面应符合现行国家标准《建筑装饰装修工程质量验收规范》GB 50210 的有关**

规定。

#### 4.4 地 面

4.4.1 数据中心的地面施工应包括下列内容：

- 1 原建筑地面处理；
- 2 不安装活动地板房间的饰面砖、石材、地毯等地面面层材料的铺设；
- 3 涂覆防尘、防潮涂料；
- 4 防静电地面施工。

4.4.2 地面施工宜在隐蔽工程、吊顶工程、墙面与柱面的抹灰工程完成后进行。

4.4.3 地面施工按设计要求铺设的防潮层或保温层，应做到均匀、平整、牢固、无缝隙。

4.4.4 饰面砖、石材、地毯等面层材料的铺设应符合现行国家标准《建筑装饰装修工程质量验收规范》GB 50210 的有关规定。

4.4.5 水泥地面上涂覆防尘涂料应符合现行国家标准《建筑装饰装修工程质量验收规范》GB 50210 的有关规定。

4.4.6 自流坪地面施工应符合现行国家标准《环氧树脂自流平地面工程技术规范》GB/T 50589 的有关规定。

4.4.7 防静电地面施工应符合现行国家标准《防静电工程施工与质量验收规范》GB 50944 的有关规定。

#### 4.5 活动地板

4.5.1 活动地板的铺设应在其他室内装修施工及设备基座安装完成后进行。

4.5.2 建筑地面应干燥、坚硬、平整、不起尘。活动地板下空间的原建筑表面应进行清洁处理并做防尘涂覆，涂覆面不得起皮或龟裂。

4.5.3 活动地板铺设前，应按设计标高及位置准确放线。沿墙单

块地板的最小宽度不宜小于整块地板边长的 1/4。

**4.5.4** 活动地板铺设时应随时调整水平,遇到障碍物或不规则墙面、柱面时应按实际尺寸切割,相应位置应增加支撑部件。

**4.5.5** 铺设风口地板和开口地板时,现场切割地板的切割面应光滑、无毛刺,并应进行防火、防尘处理。

**4.5.6** 在原建筑地面铺设保温材料的品种、规格应符合设计要求,铺设应严密、平整,粘接牢固。

**4.5.7** 在搬运、储藏、安装活动地板过程中,应做好装饰面和边角的保护,并应保持装饰面的清洁。

**4.5.8** 在活动地板上安装设备时,应对地板装饰面进行防护。

#### **4.6 内墙、顶棚及柱面**

**4.6.1** 内墙、顶棚及柱面的处理应包括表面涂覆、壁纸及织物粘贴、装饰板材安装、饰面砖或石材等材料的铺贴。

**4.6.2** 工程中的抹灰施工应符合现行国家标准《建筑装饰装修工程质量验收规范》GB 50210 的有关规定。

**4.6.3** 表面涂覆、壁纸或织物粘贴、饰面砖或石材等材料的铺贴应在墙面隐蔽工程完成后、吊顶板安装及活动地板铺设之前进行。

**4.6.4** 表面涂覆、壁纸或织物粘贴、饰面砖或石材等材料的铺贴及施工质量应符合现行国家标准《建筑装饰装修工程质量验收规范》GB 50210 的有关规定。

**4.6.5** 金属饰面板安装应牢固、平直、稳定,与墙面、柱面应保留 50mm 以上的间隙,并应符合本规范第 4.3.6 条的有关规定。

**4.6.6** 其他饰面板的安装应按本规范第 4.3.5 条执行,并应符合现行国家标准《建筑装饰装修工程质量验收规范》GB 50210 的有关规定。

#### **4.7 门窗及其他**

**4.7.1** 门窗及其他施工应包括门窗、门窗套、窗帘盒、暖气罩、踢



脚板等制作与安装。

**4.7.2 安装门窗前应进行下列检查：**

- 1 门窗的品种、规格、功能、尺寸、开启方向、平整度、外观质量应符合设计要求，附件应齐全；
- 2 门窗洞口位置、尺寸及安装面结构应符合设计要求。

**4.7.3 门窗的运输、存放应符合下列规定：**

- 1 木门窗应采取防潮措施，不得碰伤、沾污和暴晒；
- 2 塑钢门窗安装、存放环境温度应低于 50℃；
- 3 塑钢门窗存放处应远离热源；
- 4 环境温度低于 0℃时，塑钢门窗安装前应在室温下放置 24h；
- 5 铝合金、塑钢、不锈钢门窗的保护贴膜在验收前不得损坏；
- 6 在运输、存放铝合金、塑钢、不锈钢门窗时应稳定立放，并应用软质材料相隔；
- 7 钢质防火门安装前不应拆除包装，并应存放在清洁、干燥的场所，不得磨损和锈蚀。

**4.7.4 各类门的安装应符合下列规定：**

- 1 安装位置应符合设计要求，并应平整、牢固；
- 2 开闭方向应符合设计要求；
- 3 推拉门与门框接缝应严密、推拉灵活；
- 4 平开门与门框接缝应严密、开闭自如；
- 5 自由门与门框的缝隙应一致。

**4.7.5 玻璃安装应按本规范第 4.3.7 条的有关规定执行。**

**4.7.6 门窗框与洞口的间隙应填充弹性材料，并用密封胶密封，密封处应严密、均匀和美观。**

**4.7.7 门窗安装除应执行本规范外，尚应符合现行国家标准《建筑装饰装修工程质量验收规范》GB 50210 的有关规定。**

**4.7.8 门窗套、窗帘盒、暖气罩、踢脚板等制作与安装应符合现行国家标准《建筑装饰装修工程质量验收规范》GB 50210 的有关规**

定。其装饰面应光洁、平整、色泽一致、线条顺直、接缝严密,不得有裂缝、翘曲和损坏。

#### 4.8 施工验收

4.8.1 吊顶、隔墙、内墙和顶棚及柱面、门窗以及窗帘盒、暖气罩、踢脚板等施工的验收内容和方法,应符合现行国家标准《建筑装饰装修工程质量验收规范》GB 50210 的有关规定。

4.8.2 地面施工的验收内容和方法,应符合现行国家标准《建筑地面工程施工质量验收规范》GB 50209 的有关规定。

4.8.3 自流平地面施工的验收内容和方法应符合现行国家标准《环氧树脂自流平地面工程技术规范》GB/T 50589 的有关规定。

4.8.4 防静电活动地板的验收内容和方法应符合现行国家标准《防静电工程施工与质量验收规范》GB 50944 的有关规定。

4.8.5 施工交接验收应符合本规范第 3.3.2 条的有关规定。

## 5 配电系统

### 5.1 一般规定

5.1.1 数据中心配电系统的施工及验收应包括电气装置、照明装置和配电线路的施工及验收。

5.1.2 数据中心配电系统的施工及验收除应执行本规范外,尚应符合现行国家标准《建筑电气工程施工质量验收规范》GB 50303的有关规定。

5.1.3 配电系统的电气设备和材料,应符合国家电气产品安全的规定及设计要求。电气设备材料应进行进场验收,并应有检验记录及结论。

### 5.2 电气装置

5.2.1 电气装置的安装应牢固可靠、标志明确、内外清洁。安装垂直度允许偏差宜为 $\pm 1.5\%$ ;同类电气设备的安装高度,在设计无规定时应一致。

5.2.2 配电箱、柜落地安装时应设基座。安装前,应按接线图检查内部接线。活动基座与地面应安装牢固。配电箱、柜与基座也应安装牢固。

5.2.3 表面安装的电气设备及装置应符合下列要求:

1 明装的接线盒和分线盒应整齐,并保持在同一水平线上,与工作面安装应牢固。安装结束后,盒内应无残留物。盖板应整齐、严密。

2 暗装的接线盒和分线盒应安装牢固,盖板应紧贴安装工作面。安装结束后,盒内应无残留物。

5.2.4 开关、插座应按设计位置安装,接线应正确、牢固。不间断

电源插座应与其他电源插座有明显的形状或颜色区别。

**5.2.5** 当采用工业连接器作为电源接口时,应将各个连接器固定安装。

**5.2.6** 隐蔽空间内安装电气装置时应留有维修通道和空间。

**5.2.7** 特种电源配电装置应具备有效的、便于观察的标志,并注明频率、电压等相关参数。当电子信息设备采用直流电源供电时,配电装置也应具备有效的、便于观察的标志。

**5.2.8** 不间断电源及其附属设备安装前应依据随机提供的资料,检查电压、电流及输入输出特性等参数,并应在符合设计要求后进行安装。安装及接线应正确、牢固。

**5.2.9** 蓄电池组的安装应符合设计及产品技术文件要求。蓄电池组重量超过楼板荷载时,在安装前应按设计对楼板采取加固措施。

**5.2.10** 含有腐蚀性物质的铅酸类蓄电池,安装时必须采取佩戴防护装具以及安装排气装置等防护措施。

**5.2.11** 电池汇流排裸露的必须采取加装绝缘护板的防护措施。

**5.2.12** 柴油发电机的基座应牢靠固定。安装柴油发电机时,应采取抗振、减噪和排烟措施。柴油发电机应进行连续负荷试运行,无故障后方可交付使用。

**5.2.13** 电气装置与各系统的联锁应符合设计要求,联锁动作应正确。

**5.2.14** 电气装置之间应连接正确,在检查接线连接正确无误后应进行通电试验。

### 5.3 配电线路

**5.3.1** 线缆端头与配电箱、柜应连接牢固、可靠,接触面搭接长度不应小于搭接面的宽度。

**5.3.2** 电缆敷设应符合下列规定:

- 1 应在绝缘测试合格后敷设;

2 应排列整齐、捆扎牢固、标识清晰，不得有扭绞、压扁和保护层断裂等现象；

3 端接处电缆长度应留有余量；

4 在转弯处，敷设电缆的弯曲半径应符合表 5.3.2 的规定；

表 5.3.2 电缆最小允许弯曲半径

序号	电缆种类	最小允许弯曲半径
1	无铅包钢铠护套的橡皮绝缘电力电缆	10D
2	有钢铠护套的橡皮绝缘电力电缆	20D
3	聚氯乙烯绝缘电力电缆	10D
4	交联聚氯乙烯绝缘电力电缆	15D
5	多芯控制电缆	10D

注：D 为电缆外径。

5.3.3 电缆接入配电箱、柜时，应符合下列规定：

1 应捆扎固定；

2 接入配电箱、柜电缆的弯曲半径应大于电缆最小允许弯曲半径；

3 电缆最小允许弯曲半径应符合本规范表 5.3.2 的要求。

5.3.4 矿物质电缆敷设应满足表 5.3.4 规定的最小弯曲半径的要求。当在下列场合敷设时，应将电缆敷设成 S 型或  $\Omega$  型弯，其弯曲半径不应小于电缆外径的 6 倍：

1 在温度变化大的场合；

2 有振动源的场合；

3 建筑物的沉降缝或伸缩缝之间。

表 5.3.4 矿物质电缆最小允许弯曲半径

电缆外径 D(mm)	$D < 7$	$7 \leq D < 12$	$12 \leq D < 15$	$D \geq 15$
最小允许弯曲半径	2D	3D	4D	6D

5.3.5 矿物质电缆敷设时，每路电缆之间宜留有不小于电缆外径 2 倍的间隙。在电缆锯断后应立即对其端部进行临时性封堵。

5.3.6 隔墙内穿线管与墙面板应有间隙,间隙不宜小于10mm。安装在隔墙上的设备或装置应整齐固定在附加龙骨上,墙板不得受力。

5.3.7 电缆应按设计要求编号,颜色应符合下列规定:

- 1 保护线(PE线)应为黄绿相间色;
- 2 中性线(N线)应为淡蓝色;
- 3 L1相线应用黄色,L2相线应用绿色,L3相线应用红色。

5.3.8 电缆桥架、线槽和保护管的敷设应符合设计要求和现行国家标准《建筑电气工程施工质量验收规范》GB 50303的有关规定。在活动地板下敷设时,电缆桥架或线槽底部不宜紧贴地面。

#### 5.4 照明装置

5.4.1 吸顶灯具底座应紧贴吊顶或顶板,安装应牢固。

5.4.2 嵌入式灯具安装时,灯具应固定在吊顶板预留洞(孔)内专设的框架上。灯具宜单独吊装,灯具边框外缘应紧贴吊顶板。

5.4.3 灯具安装位置应符合设计要求,成排安装时应整齐、美观。

5.4.4 专用灯具的安装应按现行国家标准《建筑电气工程施工质量验收规范》GB 50303的有关规定执行。

#### 5.5 施工验收

5.5.1 检查及测试应包括下列内容:

1 检查项目应包括下列内容:

- 1) 电气装置、配件及其附属技术文件应齐全;
- 2) 电气装置的型号、规格、安装方式应符合设计要求;
- 3) 线缆的型号、规格、敷设方式、相序、导通性、标志、保护等应符合设计要求;
- 4) 隐蔽工程验收记录;
- 5) 照明装置的型号、规格、安装方式、外观质量及开关动作的准确性与灵活性是否符合设计要求。

2 测试项目应包括下列内容:

- 1) 电气装置与其他系统的联锁动作的正确性、响应时间及顺序;
- 2) 电线、电缆及电气装置的相序的正确性;
- 3) 电线、电缆及电气装置的电气绝缘测试应符合表 5.5.1 的要求:

表 5.5.1 电气绝缘电阻要求

序号	项目名称	最小绝缘电阻值(MΩ)
1	开关、插座	5
2	灯具	2
3	电线电缆	0.5
4	电源箱、柜二次回路	1

4) 柴油发电机组的启动时间、输出电压、电流及频率;

5) 不间断电源的输出电压、电流、波形参数及切换时间。

5.5.2 在本规范第 5.5.1 条的规定检验及测试合格后,应按本规范附录 A 填写,并应在交接验收时提交。

5.5.3 施工交接验收应符合本规范第 3.3.2 条的规定。

## 6 防雷与接地系统

### 6.1 一般规定

6.1.1 数据中心防雷与接地系统的施工及验收应包括防雷与接地装置与接地线的施工及验收。

6.1.2 数据中心防雷与接地系统施工及验收除应满足设计要求外,尚应符合现行国家标准《建筑电气工程施工质量验收规范》GB 50303、《建筑物电子信息系统防雷技术规范》GB 50343 和《建筑物防雷工程施工与质量验收规范》GB 50601 的有关规定。

6.1.3 数据中心防雷与接地系统施工中采用的器材,应符合现行国家有关标准的规定,并应有检验报告及合格证书。

### 6.2 防雷与接地装置

6.2.1 电涌保护器的安装应符合下列规定:

- 1 安装电涌保护器时,安装位置和使用环境应符合技术要求;
- 2 安装应牢固,接线应可靠,电涌保护器两端连接导线应短而直,不要形成环路、急弯或扭折;
- 3 电涌保护器两端连接导线长度不宜大于 0.5 m;
- 4 当受条件限制电涌保护器两端连接导线长度大于 0.5 m 时,可采用 V 形接线方式;
- 5 安装多级电涌保护器时,间隙型电涌保护器(T1 型)和限压型电涌保护器(T2 型)之间的线缆长度不宜小于 10m;两级限压型电涌保护器(T2 型)之间的线缆长度不应小于 5m。

6.2.2 数据中心区域内外露的不带电的金属物必须与建筑物进行等电位连接。



6.2.3 接地装置设置形式应符合设计要求,焊接应无虚焊。连接处不应松动、脱焊、接触不良,并采取防腐措施。接地体埋设位置和深度应符合设计要求。接地引下线应固定牢固。

6.2.4 接地电阻值无法满足设计要求时,应采取物理或化学降阻措施。

6.2.5 等电位连接应符合下列规定:

- 1 可采用焊接、熔接或压接;
- 2 焊接、熔接或压接的金属表面应进行处理,使金属表面裸露;
- 3 连接处应无毛刺、明显伤痕,安装应平整、连接牢固;
- 4 连接处应进行防腐处理。

### 6.3 接 地 线

6.3.1 接地线安装应符合下列规定:

- 1 接地线不得有机械损伤;
- 2 接地线穿越墙壁、楼板时应加装保护套管;
- 3 接地线在有化学腐蚀的位置应采取防腐措施;
- 4 在跨越建筑物伸缩缝、沉降缝处,接地线应弯成弧状,弧长宜为缝宽的 1.5 倍;
- 5 接地线的敷设应平直、整齐。转弯时,弯曲半径应符合本规范表 5.3.2 的规定;
- 6 接地线的连接宜采用焊接,焊接应牢固、无虚焊,焊接部位应进行防腐处理;

6.3.2 在雷电防护区的界面处应安装等电位接地端子板,并应符合下列规定:

- 1 材料规格应符合设计要求,并应与接地装置连接;
- 2 接地端子应做明显标记,接地线沿长度方向应用黄绿相间的条纹进行标记。

6.3.3 每个电气装置的接地应以单独的接地线就近与接地干线

或接地网相连接,不得串接。

## 6.4 施工验收

6.4.1 验收检测应符合下列要求:

- 1 接地装置的结构、材质、安装位置、埋设间距及深度应符合设计要求;
- 2 隐蔽工程应随工检查并做好施工记录;
- 3 验证电涌保护器的规格、型号应符合设计要求,检查电涌保护器安装位置、安装方式应符合技术要求;
- 4 接地线的规格、敷设方法及其与等电位金属带的连接方法应符合技术要求;
- 5 等电位连接金属带的规格、敷设方法应符合技术要求;
- 6 接地装置的接地电阻值应符合设计要求。

6.4.2 防雷与接地装置验收记录按本规范附录 B 填写,并应在交接验收时提交。

6.4.3 施工交接验收应符合本规范第 3.3.2 条的规定。

## 7 空调系统

### 7.1 一般规定

7.1.1 数据中心空调系统施工及验收应包括空调系统设备安装、风管与部件制作与安装、系统调试及验收。

7.1.2 空调系统的施工及验收,除应执行本规范外,尚应符合现行国家标准《通风与空调工程施工规范》GB 50738 与《通风与空调工程施工质量验收规范》GB 50243 的有关规定。

7.1.3 空调系统的管道、设备、部件及管道的标识制作与安装应符合设计要求。

### 7.2 空调设备安装

7.2.1 空调设备安装前,应根据设计要求,完成空调设备基座的制作与安装。

7.2.2 空调设备安装时,在机组与基座之间应采取隔振措施,且应固定牢靠。

7.2.3 空调设备的安装位置应符合设计要求,还应满足冷却风循环空间要求。

7.2.4 分体式空调机,连接室内机组与室外机组的气管和液管,应按设备技术要求进行安装。气管与液管为硬紫铜管时,应按设计位置安装存油弯和防振管。

7.2.5 专用空调机组安装应符合下列规定:

1 采用下送风时,送风口与底座、地板或隔墙接缝处应采取密封措施;

2 与冷却水管道连接处,应采取防漏和防结露措施。

7.2.6 组合式空调机组,设备与风管的连接处宜采用柔性连接,

并应采取加固与保温措施。

### 7.3 风管、风管部件制作与安装

7.3.1 空调系统风管部件应包含风阀、风罩、风口、过滤器、消声器等部件。

7.3.2 镀锌钢板制作风管应符合下列规定：

1 表面应平整，不应有氧化、腐蚀等现象。加工风管时，镀锌层损坏处应涂两遍防锈漆；

2 风管接缝宜采用咬口方式。板材拼接咬口缝应错开，不得有十字拼接缝；

3 风管内表面应平整光滑，在风管安装前应对内表面进行清洁处理；

4 对于用角钢法兰连接的风管，风管与法兰的连接应严密，法兰密封垫应选用不透气、不起尘、具有一定弹性的材料，紧固法兰时不得损坏密封垫；

5 风管法兰制作应符合设计要求，并按现行国家标准《通风与空调工程施工质量验收规范》GB 50243.的有关规定执行。

7.3.3 矩形风管符合下列情况之一的应采取加固措施：

1 无保温层的长边边长大于 630mm；

2 有保温层的长边边长大于 800mm；

3 风管的单面面积大于  $1.2\text{m}^2$ 。

7.3.4 金属法兰的焊缝应严密、熔合良好、无虚焊。法兰平面度的允许偏差应为 $\pm 2\text{mm}$ ，孔距应一致，并应具有互换性。

7.3.5 风管与法兰的铆接应牢固，不得脱铆和漏铆。风管管口处翻边应平整、紧贴法兰，宽度不应小于 6mm。法兰四角处的咬缝不得开裂和有孔洞。

7.3.6 风管支架、吊架在安装前应进行防锈处理，其明装部分应增涂一遍面漆。

- 7.3.7 固定风管时,不宜在风管连接处、风阀安装处及传感器的安装点设置固定支架。
- 7.3.8 风管及相关部件安装应牢固可靠,安装完成后应进行相关工序检验。
- 7.3.9 防火阀、风口、过滤器、消声器应按设计位置安装,并应安装可靠,过滤器应便于更换。
- 7.3.10 防火阀应符合现行国家标准《建筑通风和排烟系统用防火阀门》GB 15930 有关的规定。防火阀应有产品合格证。
- 7.3.11 防火阀安装应牢固可靠、启闭灵活、关闭严密。阀门驱动装置动作应正确、可靠。
- 7.3.12 手动调节阀的安装应牢固可靠、启闭灵活、调节方便。
- 7.3.13 电动调节阀应能在全程范围内自由调节,且安装牢固。电动阀执行器动作应准确、可靠、调节灵活。
- 7.3.14 新风口应安装过滤网、防护罩(网),排风口应安装防护罩(网)。
- 7.3.15 保温宜在风管安装工序检验合格后进行,并应符合设计要求。

#### 7.4 空调系统调试

- 7.4.1 风管安装完成后,应根据风管的设计压力进行漏风量测试,并做相应记录,并应符合现行国家标准《通风与空调工程施工质量验收规范》GB 50243 的有关规定。
- 7.4.2 空调系统调试应在空调设备、新风设备安装调试合格后进行。先进行空调系统设备单机调试,单机调试完毕后应根据设计指标进行系统调试。
- 7.4.3 空调系统验收前,应按本规范附录 C 的内容逐项测试和记录,并应在交接验收时提交。

## 7.5 施工验收

7.5.1 空调系统施工验收内容及方法应按现行国家标准《通风与空调工程施工质量验收规范》GB 50243 的有关规定执行。

7.5.2 施工交接验收应符合本规范第 3.3.2 条的规定。

## 8 给水排水系统

### 8.1 一般规定

8.1.1 数据中心给水排水系统工程应包括空调系统给水、排水和循环冷却水管道系统的施工及验收。

8.1.2 给水排水和循环冷却水管道的施工及验收,除应执行本规范外,尚应符合现行国家标准《建筑给水排水及采暖工程施工质量验收规范》GB 50242 的有关规定。

8.1.3 给水排水系统内的水泵、定压装置、供水装置、换热装置、供冷设备、供热设备、冷却设备的安装,除应按设计要求做好防漏措施外,尚应符合现行国家标准《建筑给水排水及采暖工程施工质量验收规范》GB 50242 的有关规定。

### 8.2 管道安装

8.2.1 机房内管道安装应符合下列要求:

- 1 管道安装应符合设计要求;
- 2 安装在机柜附近的管道,避免有接口,如无法避免,连接方式应采用焊接、粘接或熔接,不得采用法兰连接、丝接、卡套连接;
- 3 贴近机柜部位安装的管道应采取防水措施;
- 4 非金属排水管道宜在地板下安装,不宜敷设在机柜上方;
- 5 冷却水、冷凝水管道应采取保温措施。

8.2.2 管径不大于 100mm 的镀锌管道宜采用螺纹连接,螺纹的外露部分应做防腐处理;管径大于 100mm 的镀锌管道可采用焊接、法兰连接或卡套式专用管件连接,焊接处应采取防腐处理。

8.2.3 钢管煨弯时,弯曲半径应符合现行国家标准《建筑给水排水及采暖工程施工质量验收规范》GB 50242 的有关规定。

8.2.4 管道支架、吊架、托架的安装,应符合下列规定:

- 1 支架、吊架在安装前应做防锈处理;
- 2 固定支架与管道安装应牢固可靠;
- 3 在建筑结构上安装管道支架、吊架时,应做荷载验算,且不得破坏建筑结构。

8.2.5 冷凝水排水管道的坡度,应符合设计的规定,并应坡向排泄方向。

8.2.6 冷热水管道在安装前后应进行防腐处理。

8.2.7 冷热水管道安装完毕应先进行压力试验,试验合格后进行保温施工。

8.2.8 管道保温应符合下列要求:

- 1 保温材料的材质及规格,应符合设计要求;
- 2 保温层铺设应平整、密实;
- 3 防潮层应紧贴在保温层上,并应密封良好;
- 4 表面层应光滑平整、不起尘。

8.2.9 室内地面应坡向地漏处,坡度不应小于 3‰;地漏顶面应低于地面 5mm。

### 8.3 试验与验收

8.3.1 空调加湿给水管应做通水试验,试验时应开启阀门,检查各连接处及管道,不得渗漏。

8.3.2 给水、冷却水管道应做压力试验,试验方法应符合现行国家标准《建筑给水排水及采暖工程施工质量验收规范》GB 50242的有关规定。

8.3.3 排水管应做灌水试验,流水应畅通且不得渗漏,并应符合现行国家标准《建筑给水排水及采暖工程施工质量验收规范》GB 50242的有关规定。

8.3.4 施工交接验收应符合本规范第 3.3.2 条的有关规定,并提交管道压力试验报告。



## 9 综合布线及网络系统

### 9.1 一般规定

- 9.1.1 数据中心综合布线系统施工及验收应包括线缆敷设、配线设备和接插件的施工与验收。
- 9.1.2 数据中心网络系统施工及验收应包括为满足数据中心基础设施运行所需的网络设备的施工和验收。
- 9.1.3 综合布线施工及验收除应执行本规范外,尚应符合现行国家标准《综合布线系统工程验收规范》GB 50312的有关规定。
- 9.1.4 网络系统宜根据设计需要配置网络交换设备、路由设备、网络安全设备。

### 9.2 线缆敷设

- 9.2.1 线缆的敷设应符合下列规定:
- 1 线缆敷设前应对线缆进行外观检查;
  - 2 线缆的布放应自然平直,不得扭绞,不宜交叉,标签应清晰;弯曲半径应符合表 9.2.1-1 的规定;

表 9.2.1-1 线缆弯曲半径与线缆外径之比

线缆种类	弯曲半径与线缆外径之比
4 对非屏蔽对绞电缆	$\geq 4D$
4 对屏蔽对绞电缆	$\geq 8D$
主干对绞电缆	$\geq 10D$
光缆	$\geq 10D$
预埋接线缆	$\geq 10D$

注:  $D$  为线缆外径。

3 在终结处线缆应留有余量,余量长度应符合表 9.2.1-2 的规定;

表 9.2.1-2 线缆终结余量长度(mm)

线缆种类	配线设备端	工作端
对绞电缆	500~1000	10~30
光缆	1000~3000	
预端接线缆	1000~3000	

- 4 设备跳线应插接,并应采用专用跳线;
- 5 从配线架至设备间的线缆不得有接头;
- 6 线缆敷设后应进行导通测试。

9.2.2 当采用屏蔽布线系统时,屏蔽线缆与端头、端头与设备之间的连接应符合下列规定:

- 1 对绞线缆的屏蔽层应与接插件屏蔽罩完整、可靠接触;
- 2 屏蔽层应保持连续,端接时宜减少屏蔽层的剥开长度,与端头间的裸露长度不应大于 5mm;
- 3 端头处应可靠接地,接地导线和接地电阻值应符合设计要求。

9.2.3 信号网络线缆与电源线缆及其他管线之间的距离应符合表 9.2.3-1 和表 9.2.3-2 的规定。

表 9.2.3-1 对绞电缆与电力电缆最小净距(mm)

条 件	范 围		
	380V		
	<2kV·A	2kV·A~5kV·A	>5kV·A
对绞电缆与电力电缆平行敷设	130	300	600
有一方在接地的金属槽道或钢管中	70	150	300
双方均在接地的金属槽道或钢管中	10	90	150

表 9.2.3-2 电缆、光缆暗管敷设与其他管线最小净距(mm)

管线种类	平行净距	垂直交叉净距
避雷引下线	1000	300
保护地线	50	20
热力管(不包封)	500	500
热力管(包封)	300	300
给水管	150	20
煤气管	300	20
压缩空气管	150	20

9.2.4 在插座面板上应用颜色、图形、文字按所接终端设备类型进行标识。

9.2.5 对绞线在与 8 位模块式通用插座相连时(图 9.2.5),应按色标和线对顺序进行卡接。插座类型、色标和编号应符合表 9.2.5 的规定,两种双绞线线序在同一布线工程中不得混用。

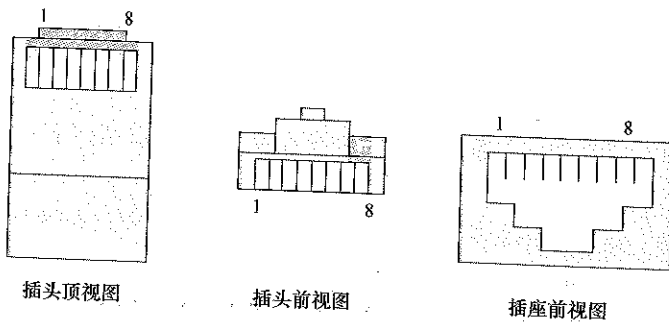


图 9.2.5 信息插座插头接线

表 9.2.5 插座类型、色标和编号

T568A 线序	1	2	3	4	5	6	7	8
	绿白	绿	橙白	蓝	蓝白	橙	棕白	棕
T568B 线序	1	2	3	4	5	6	7	8
	橙白	橙	绿白	蓝	蓝白	绿	棕白	棕

**9.2.6** 预端接系统各端接设备连接应可靠,预端接系统的测试应符合现行国家标准《综合布线工程验收规范》GB 50312 中光缆的各项指标要求。

**9.2.7** 走线架、线槽和护管的弯曲半径不应小于线缆最小允许弯曲半径,敷设应符合现行国家标准《建筑电气工程施工质量验收规范》GB 50303 的有关规定。

**9.2.8** 对于上走线方式,走线架的敷设除应符合现行国家标准《建筑电气工程施工质量验收规范》GB 50303 的有关规定和设计要求外,还应符合下列规定:

1 走线架、线槽如采用支架安装,支架应安装牢固,走线架、线槽与支架间螺栓,走线架、线槽与连接板间螺栓应紧固、无遗漏;

2 线槽采用机柜顶部安装时,线槽与机柜间应按厂家说明书或设计要求可靠连接,线槽连接板螺栓应紧固、无遗漏;

3 走线架、线槽内敷设光缆时,对尾纤应用阻燃塑料设置专用槽道,尾纤槽道转角处应平滑、呈弧形;尾纤槽两侧壁应设置下线口,下线口应做平滑处理;

4 光缆的尾纤部分应用软线绑扎;

5 走线架吊架应垂直、整齐、牢固。

**9.2.9** 在水平、垂直桥架和水平、垂直线槽中敷设线缆时,应对线缆进行绑扎。对绞线缆、光缆及其他信号电缆应根据线缆的类别、数量、缆径、线缆芯数分束绑扎。绑扎间距不宜大于 1.5m,间距应均匀,松紧应适度。垂直布放线缆应在线缆支架上每隔 1.5m 固定。

### **9.3 机柜机架安装**

**9.3.1** 机柜、机架安装位置应符合设计要求,并应牢固、可靠。

**9.3.2** 机柜、机架上的各种零件不得脱落或损坏,漆面不应有脱落,各种标识应完整、清晰。

**9.3.3** 机柜、机架、配线设备箱体、电缆桥架及线槽等设备的安装

应牢固。

#### 9.4 设备安装

9.4.1 综合布线系统、网络系统设备安装前的检测应按现行国家标准《智能建筑工程质量验收规范》GB 50339 的有关规定执行。

9.4.2 设备安装位置应符合设计文件要求,端接设备的连接应符合现行国家标准《综合布线系统工程验收规范》GB 50312 中规定的各类缆线传输距离的要求。

9.4.3 设备安装应牢固、可靠,四周应预留使用和维护空间。

9.4.4 设备应通过接地线与等电位网连接,机柜或机架内宜配置防静电手环。

#### 9.5 设备调试

9.5.1 设备调试前应做好下列准备工作:

- 1 应按设计要求检查已安装设备的规格、型号、数量;
- 2 应由施工单位提供设备安装区域的电气验收文件;
- 3 供电电源的电流、电压应满足设备技术文件要求或设计要求;
- 4 对有源设备应逐个进行通电检查。

9.5.2 设备调试应由相关专业技术人员根据设计文件要求和设备技术资料进行。

#### 9.6 施工验收

9.6.1 交接验收应符合下列要求:

- 1 配线柜的安装位置应符合设计要求;
- 2 配线架的压接应正确、牢固;
- 3 走线架、槽的安装位置应符合设计要求;
- 4 线缆的敷设应符合设计要求;
- 5 线缆的标识应清晰、牢固;

- 6 线缆的测试结果应符合技术要求；
  - 7 设备的安装位置应符合设计要求,安装牢固；
  - 8 设备的标识应清晰、牢固；
  - 9 系统测试结果应符合相关技术文件要求。
- 9.6.2 网络相通连通性测试前应符合下列要求：
- 1 检测配线柜的安装及配线架的压接应符合技术文件要求；
  - 2 检查走线架、槽的规格、型号和安装方式应符合设计文件要求；
  - 3 检查线缆的规格、型号、敷设方式及标识应符合设计文件要求；
  - 4 进行线缆系统电气性能测试和光缆系统性能测试,线缆系统的测试应符合现行国家标准现行国家标准《综合布线系统工程验收规范》GB 50312 的有关规定的有关规定；
  - 5 线缆系统各项测试应按本规范附录 D 的要求测试和记录,并在施工交接验收时提交；
  - 6 检查设备的规格、型号、安装方式及标识应正确、完整。
- 9.6.3 施工交接验收应符合本规范第 3.3.2 条的规定。

## 10 监控与安全防范系统

### 10.1 一般规定

10.1.1 数据中心监控与安全防范系统施工及验收宜包括环境监控系统、场地设备监控系统、安全防范系统的施工与验收。

10.1.2 环境监控系统应包括对尘埃粒子数、温度、相对湿度的监测与控制及漏水、漏油的监视与报警等。

10.1.3 场地设备监控系统应包括对不间断电源、空调设备、柴油发电机、配电箱(柜)等设备的监视、控制、报警和测量。

10.1.4 安全防范系统宜包括视频监控系统、入侵报警系统和出入口控制系统等。

10.1.5 监控与安全防范系统工程施工及验收除应执行本规范外,尚应符合现行国家标准《建筑电气安装工程施工质量验收规范》GB 50303 和《安全防范工程技术规范》GB 50348 的有关规定。

### 10.2 配管配线与敷设

10.2.1 线缆敷设应按设计要求进行,并应符合本规范第 9.2 节的有关规定。

10.2.2 电力电缆、走线架(槽)和护管的敷设应符合现行国家标准《建筑电气安装工程施工质量验收规范》GB 50303 的有关规定。

10.2.3 同轴电缆的敷设应符合现行国家标准《民用闭路监视电视系统工程技术规范》GB 50198 的有关规定。

10.2.4 传感器、探测器的导线连接应牢固可靠,并应留有余量,线芯不得外露。

10.2.5 电力电缆宜与信号线缆、控制线缆分开敷设,无法避免时,对信号线缆、控制线缆应采取屏蔽措施。

## 10.3 设备安装

10.3.1 环境监控系统、场地设备监控系统、安全防范系统安装前的设备检测应按现行国家标准《智能建筑工程质量验收规范》GB 50339的有关规定执行。

10.3.2 设备与设施应按设计文件确定的位置进行安装,并应符合下列规定:

1 应留有操作和维护空间;

2 环境参数采集设备安装应符合设计要求或符合参数采集设备生产厂商相关技术资料要求。

10.3.3 信号传输设备和信号接收设备之间的路径和距离应符合技术文件要求。

10.3.4 摄像机的安装应符合下列规定:

1 应对摄像机逐个通电、检测和粗调,在摄像机处于正常工作状态后方可安装;

2 应检查云台的水平与垂直转动角度,并应根据设计要求确定云台转动起始点;

3 摄像机与云台的连接线缆的长度应满足摄像机转动的要求;

4 对摄像机初步安装后,应进行通电调试,并应检查功能、图像质量、监视区范围,符合要求后固定;

5 摄像机安装应牢固、可靠。

10.3.5 监视器的安装位置应符合下列规定:

1 监视器安装在机柜内时,应采取通风散热措施;

2 监视器的屏幕应避免光线直射;

3 监视器的外部调节部分,应便于操作。

10.3.6 控制箱(柜/台)及设备的安装应符合下列规定:

1 控制箱(柜/台)安装位置应符合设计要求,安装应平稳、牢固,并应便于操作和维护;



2 控制箱(柜/台)内应采取通风散热措施,内部接插件与设备的连接应牢固、可靠;

3 所有控制、显示、记录等终端设备的安装应平稳,并应便于操作。

#### 10.4 系统调试

10.4.1 系统调试前应做好下列准备:

1 应按设计要求检查确认已安装设备的规格、型号、数量;

2 通电前应检查供电电源的电压、极性、相序与设计要求或设备技术文件相符;

3 对有源设备应逐个进行通电检查。

10.4.2 环境监控系统功能检测及调试应包括下列内容:

1 数据中心温度、相对湿度等参数应能准确测量,误差在允许范围内;

2 检测监控数据准确性;

3 检验漏水报警的准确性。

10.4.3 场地设备监控系统功能检测及调试应包括下列内容:

1 检测采集参数的正确性;

2 检测控制的稳定性和控制效果、调试响应时间符合技术要求;

3 检验设备连锁控制和故障报警的正确性。

10.4.4 安全防范系统调试应按现行国家标准《安全防范工程技术规范》GB 50348 的有关规定执行。

10.4.5 设备调试应由相关专业技术人员根据设计文件要求和设备技术资料进行。

10.4.6 系统调试应做记录,并应出具调试报告,同时应由调试人员和建设单位代表确认签字。

#### 10.5 施工验收

10.5.1 交接验收应包括下列内容:

- 1 设备、装置及配件的安装应准确无误；
  - 2 环境监控系统和场地设备监控系统的数据采集、传送、转换、存储、控制功能应正常；
  - 3 入侵报警系统的入侵报警功能、防破坏和故障报警功能、记录显示功能和系统自检功能应正常；
  - 4 视频监控系统的控制功能、监视功能、显示功能、记录功能和报警联动功能应正常；
  - 5 出入口控制系统的出入目标识读功能、信息处理和控制功能、执行机构功能应正常。
- 10.5.2 系统检测应按本规范附录 E 的要求进行和记录,并应在交接验收时提交。
- 10.5.3 施工交接验收应符合本规范第 3.3.2 条的规定。

## 11 电磁屏蔽系统

### 11.1 一般规定

- 11.1.1 数据中心电磁屏蔽系统的施工及验收应包括屏蔽壳体、屏蔽门、各类滤波器、截止通风波导窗、屏蔽玻璃窗、信号接口板及配套电磁屏蔽装置等项目的施工和屏蔽效能的检测。
- 11.1.2 安装电磁屏蔽室的建筑墙地面应坚硬、平整,并应保持干燥。
- 11.1.3 屏蔽结构体安装前,围护结构内的预埋件、管道施工及预留孔洞应完成。
- 11.1.4 施工中所有焊接应牢固、可靠;焊缝应光滑、致密,不得有熔渣、裂纹、气泡、气孔和虚焊。焊接后应对全部焊缝进行除锈、防腐处理。
- 11.1.5 所有屏蔽设备在屏蔽界面的内外应粘贴安全使用警示标志。
- 11.1.6 电磁屏蔽室施工时不宜与土建、水电专业同时施工。

### 11.2 电磁屏蔽结构体施工

- 11.2.1 电磁屏蔽结构体施工应包括组装式电磁屏蔽室、自撑式电磁屏蔽室和直贴式电磁屏蔽结构体的施工。
- 11.2.2 组装式电磁屏蔽室结构体的施工应符合下列规定:
- 1 应按设计要求核对壁板的规格、尺寸和数量;
  - 2 在建筑地面上应铺设防潮、绝缘层;
  - 3 对壁板的连接面应进行导电清洁处理;
  - 4 壁板拼装应按设计要求或产品技术文件的顺序进行;
  - 5 安装过程应保证导电衬垫接触良好,接缝应密闭可靠。

**11.2.3** 自撑式电磁屏蔽室结构体的施工应符合下列规定：

- 1 焊接前应对焊接点进行清洁处理；
- 2 应按设计位置进行地梁、侧梁、顶梁的拼装焊接，并应随时校核尺寸；焊接宜为电焊，梁体不得有明显的变形，平面不平度不应大于  $3/1000$ ；
- 3 壁板之间的连接应为连续焊接；
- 4 在安装电磁屏蔽室装饰结构件时应进行点焊，不得将板体焊穿。

**11.2.4** 直贴式电磁屏蔽室结构体的施工应符合下列规定：

- 1 应在建筑墙面和顶板上安装龙骨，安装应牢固、可靠；
- 2 应按设计将壁板固定在龙骨上；
- 3 壁板在安装前应先对其焊接边进行导电清洁处理；
- 4 壁板的焊缝应为连续焊接。

### **11.3 电磁屏蔽门安装**

**11.3.1** 旋转电磁屏蔽门施工应符合下列规定：

- 1 在焊接或拼装门框时，不得使门框变形，门框平面不平度不应大于  $2/1000$ ；
- 2 门框安装后应进行操作机构的调试和试运行，在无误后进行门扇安装；
- 3 安装门扇时，门扇上的刀口与门框上的簧片接触应均匀一致。

**11.3.2** 平移电磁屏蔽门的安装应符合下列规定：

- 1 焊接后的变形量及间距应符合设计要求。门扇、门框平面不平度不应大于  $1.5/1000$ ，门扇对中位移不应大于  $1.5\text{mm}$ 。
- 2 在安装气密电磁屏蔽门扇时，应保证内外气压囊压力均匀一致，充气压力不应小于  $0.15\text{MPa}$ ，气管连接处不应漏气。

### **11.4 滤波器、截止波导通风窗及屏蔽玻璃的安装**

**11.4.1** 滤波器安装应符合下列规定：

1 在安装滤波器时,应将壁板和滤波器接触面的油漆清除干净,滤波器接触面的导电性应保持良好的;应按设计要求在滤波器接触面放置导电衬垫,并应用螺栓固定、压紧,接触面应严密;

2 滤波器应按设计位置安装;不同型号、不同参数的滤波器不得混用;

3 电源滤波器与信号滤波器应分开安装,并应保持 2m 以上的距离,且不得混合安装;

4 滤波器两端电缆线应吊挂标识牌;

5 滤波器的支架安装应牢固可靠,应与壁板有良好的电气连接。

#### 11.4.2 截止波导通风窗施工应符合下列规定:

1 波导芯、波导围框表面油脂污垢应清除,并应用锡钎焊将波导芯、波导围框焊成一体;焊接应可靠、无松动,不得使波导芯焊缝开裂;

2 截止波导通风窗与壁板的连接应牢固、可靠、导电密封;采用焊接时,截止波导通风窗焊缝不得开裂;

3 通风风管与截止波导通风窗连接宜采用非金属软连接,连接孔应在截止波导窗围框的上端,不得在截止波导通风窗芯体上打孔。

#### 11.4.3 电磁屏蔽玻璃安装应符合下列规定:

1 电磁屏蔽玻璃四周外延的金属网应平整无破损;

2 电磁屏蔽玻璃四周的金属网和电磁屏蔽玻璃框连接处应进行去锈除污处理,并应采用压接方式将二者连接成一体。连接应可靠、无松动,导电密封应良好;

3 安装电磁屏蔽玻璃时用力应适度,电磁屏蔽玻璃与电磁屏蔽壳体的连接处不得破碎。

### 11.5 其他施工要求

#### 11.5.1 电磁屏蔽室内的配电、空气调节、给水排水、综合布线、监

控及安全防范、防雷与接地、消防、室内装饰装修等专业施工应在电磁屏蔽结构体自检测合格后进行,施工时不得破坏屏蔽层结构体。

**11.5.2** 所有穿越电磁屏蔽结构体的管、线应按设计要求进行安装连接,不得自行开孔直接穿越连接。

**11.5.3** 同一信号接口板上的信号转接座应有标识区分线路的名称;不同信号接口板应有区分的识别标识。

**11.5.4** 室内装饰装修固定点宜采用过渡方式与屏蔽体连接固定,不得在屏蔽结构体穿孔直接螺栓连接。

**11.5.5** 空调系统与屏蔽体连接应在调试完毕后做好保温处理,结露装置排水口应保证在最低点并畅通。

**11.5.6** 其他专业施工结束后应按各专业的设计要求进行试运行,确认与电磁屏蔽转接装置连接牢固、正确。

**11.5.7** 电磁屏蔽结构体应按设计要求进行良好接地,接地电阻应符合设计要求。

**11.5.8** 屏蔽接地线与屏蔽结构体连接点应接近电源滤波器,安装位置固定,距离应小于 200mm。

## **11.6 电磁屏蔽效能自检**

**11.6.1** 电磁屏蔽室安装完成后应用电磁屏蔽检漏仪对所有接缝、屏蔽门、截止波导通风窗、滤波器等电磁屏蔽接口件进行连续检漏,不得漏检,不合格处应修补至检漏合格。

**11.6.2** 电磁屏蔽室的全频段检测应符合下列规定:

1 电磁屏蔽室的全频段检测应在屏蔽结构体完成后,室内装饰前进行;

2 在自检中应分别对电磁屏蔽门、结构体接缝、波导窗、滤波器等所有接口点进行电磁屏蔽效能检测,检测指标均应满足设计要求,并按本规范附录 F 填写。

**11.6.3** 电磁屏蔽室内的配电、空气调节、给水排水、综合布线、监

控及安防、防雷与接地、消防、室内装饰等专业施工结束后,应进行屏蔽效能综合自检,并应满足设计要求。

### 11.7 电磁屏蔽施工验收

11.7.1 电磁屏蔽验收应由建设单位组织监理单位、设计单位、测试单位、施工单位共同进行。

11.7.2 电磁屏蔽室屏蔽效能检测的方法和技术指标应符合现行国家标准《电磁屏蔽室屏蔽效能测量方法》GB/T 12190 的有关规定。

11.7.3 电磁屏蔽室效能测试应按本规范附录 F 的要求进行和记录。

11.7.4 电磁屏蔽室工程验收应按本规范附录 G 的要求进行和记录。

11.7.5 电磁屏蔽室内的其他各项专业施工的验收均应按本规范中有关施工验收的规定进行。

11.7.6 施工交接验收应符合本规范第 3.3.2 条的规定,并应提交《电磁屏蔽室屏蔽效能测试记录表》和《电磁屏蔽室工程验收表》。

## 12 综合测试

### 12.1 一般规定

12.1.1 数据中心基础设施工程综合测试条件应符合下列要求：

- 1 测试区域所含分部、分项工程的质量均应自检合格；
- 2 测试前应对整个测试区域和空调系统进行清洁处理，空调系统连续运行不应少于 48h；
- 3 综合测试宜在空态条件下进行。

12.1.2 综合测试应组织施工、监理等单位进行。

12.1.3 综合测试应按本规范附录 H 的要求进行和记录。

### 12.2 温度、相对湿度

12.2.1 测试温度、相对湿度的仪表精度等级不应低于 2 级。

12.2.2 温度、相对湿度测试方法应符合下列要求：

- 1 选取冷通道内两排机柜的中间面为检测面，沿机柜排列方向选取不应少于 3 个检测点，沿机柜垂直方向宜选取 3 个检测点；
- 2 沿机柜排列方向选取的第一个检测点距第一个机柜外边线宜为 300mm，检测点间距可根据机柜排列数量，选取 0.6m、1.2m、1.8m 三种间距之一进行测量；
- 3 垂直方向检测点可分别选取距地板面 0.2m、1.1m、2.0m 三个高度进行检测。

### 12.3 空气含尘浓度

12.3.1 测试仪器宜使用光散射粒子计数器，采样速率宜大于 1L/min。

12.3.2 空气含尘浓度测试方法应符合下列规定：



- 1 检测点应均匀分布于冷通道内;
- 2 检测点净高应控制在 0.8m~1.1m 的范围内;
- 3 检测区域内,检测点的数量不应少于 10 个。当检测区域面积大于 100m<sup>2</sup>时,应按下式计算最少检测点:

$$N_L = \sqrt{A} \quad (12.3.2)$$

式中: $N_L$ ——最少检测点,四舍五入取整数;

$A$ ——冷通道的面积(m<sup>2</sup>)。

**12.3.3** 每个检测点应采样 3 次,每次采样时间不应少于 1min,每次采样量不应少于 2L。

**12.3.4** 计数器采样管口应位于气流中,并应对着气流方向。

**12.3.5** 采样管应清洁干净,连接处不得有渗漏。采样管的长度不宜大于 1.5m。

**12.3.6** 检测人员在检测时不应站在采样口的上风侧,并应减少活动。

## 12.4 照 度

**12.4.1** 测试仪器应采用照度计,精度不应低于 3 级。

**12.4.2** 照度测试方法应符合下列要求:

- 1 机柜或设备成行排列的主机房,照度检测点应设置在两列机柜或设备之间的通道内。在通道的中心线上应每隔 1.0m 选择一个检测点,检测点距地面高度应为 0.75m,距通道一端应 0.5m;

- 2 其他房间的照度检测应将测量区域划分成 1.0m × 1.0m 的正方形网格,在正方形网格的中心点测量照度,检测点距地面高度应为 0.75m。

## 12.5 噪 声

**12.5.1** 测试仪器应采用声级计,精度不应低于 2 级。

**12.5.2** 测试仪器距地面应为 1.2m~1.5m,应在主操作员的位置进行测试。

## 12.6 电磁屏蔽

12.6.1 电磁屏蔽效能检测应在屏蔽室内相关专业施工完毕并自检合格后进行。

12.6.2 屏蔽室屏蔽效能的检测方法应按现行国家标准《电磁屏蔽室屏蔽效能测量方法》GB/T 12190 的有关规定执行。

## 12.7 接地电阻

12.7.1 测试仪器应采用接地电阻测试仪,分辨率应大于 $0.001\Omega$ 。

12.7.2 接地电阻测试方法应符合下列要求:

1 应采用截面面积不小于 $2.5\text{mm}^2$ 的铜芯软电线或电缆作为辅助线缆,并使用接地电阻测试仪测试辅助线的电阻值 $R_0$ ;

2 应以局部等电位联结箱作为参考点,辅助线缆一端连接参考点,辅助线另一端与被测点分别连接接地电阻测试仪,应连续测试三次取平均值 $R_1$ ;

3 局部等电位联结箱与被测点之间的电阻值 $R$ 应按下列式计算:

$$R = R_1 - R_0 \quad (12.7.2)$$

## 12.8 供电电源质量

12.8.1 测试仪器精度等级应符合下列要求:

1 测试电压、零地电压、频率的仪器精度等级不应低于0.5级;

2 测试波形畸变率的仪器精度等级不应低于2.5级。

12.8.2 电压/频率/电压谐波含量和零地电压应在UPS电源输出末端进行检测。

12.8.3 测试电压和频率时,测量仪器的测试棒应并接在UPS电源输出末端的相线(L)与中性线(N)之间。

12.8.4 测试零地电压时,测量仪器的测试棒应并接在 UPS 电源输出末端的中性线(N)与保护线(PE)之间。

12.8.5 测试电压谐波含量时,测量仪器的测试棒应并接在 UPS 电源输出末端的相线 L1、L2、L3 之间(图 12.8.5)。

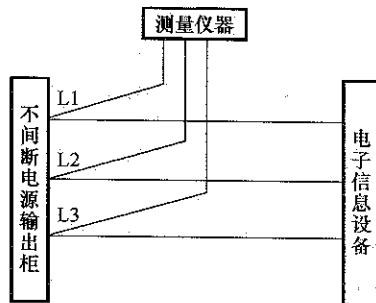


图 12.8.5 电压谐波含量测试

## 12.9 无线电骚扰环境场强和工频磁场场强

12.9.1 测试仪器宜为无线电场强仪、测量天线、工频磁场仪,并应符合下列要求:

1 无线电场强仪的频率范围应为 80MHz~2000MHz,带宽应为 6dB,正弦波电压的测量准确度应为  $\pm 2\text{dB}$ ;

2 测量天线的频率范围应为 80MHz~2000MHz;

3 工频磁场测试仪的测量范围应为 0~50A/m,准确度不应低于  $\pm 5\%$ 。

12.9.2 无线电骚扰环境场强测量点应选择在机房内距专用空调、UPS 主机及电池、新风机、机房动力配电柜等机房专用辅助设备 0.6m 外任意一点。在 80MHz~1000MHz、1400MHz~2000MHz 频率范围内进行扫描,由大到小选取不少于 10 个场强值进行记录。

12.9.3 工频磁场场强测量点应选择在距专用空调、UPS 主机及

电池、新风机、机房动力配电柜、带隔离变压器的 UPS 列头柜等机房专用设备 0.6m 外,电子信息系统设备摆放位置每 50m<sup>2</sup> 布置不宜少于 5 个测量点。

## 12.10 综合布线系统

**12.10.1** 测试仪器应为数字线缆分析仪,超五类线缆仪器精度等级应为三级(Ⅲ级),六类及以上线缆仪器精度等级应为四级(Ⅳ级)。

**12.10.2** 综合布线系统的检测方法应按现行国家标准《综合布线系统工程验收规范》GB 50312 的有关规定执行。

## 13 竣工验收

### 13.1 一般规定

13.1.1 数据中心基础设施工程完工后,建设(使用)单位应及时组织办理工程项目的竣工验收。

13.1.2 数据中心基础设施工程的竣工验收,应按现行国家标准《建筑工程施工质量验收统一标准》GB 50300 划分为单位(子单位)工程、分部(子分部)工程、分项工程和检验批,其中,各分部工程的质量验收均应合格,质量控制资料、有关安全和功能的检测资料应完整。

13.1.3 数据中心基础设施工程文件的整理归档和验收移交应符合现行国家标准《建设工程文件归档规范》GB/T 50328 的有关规定。

### 13.2 竣工验收条件

13.2.1 工程施工应符合设计文件和技术文件的要求,施工质量应达到本规范的规定。

13.2.2 各系统的技术指标及性能和功能的测试应符合设计文件、技术文件和本规范的要求。

13.2.3 按照本规范的规定完成综合测试工作,测试结果应符合设计文件的要求。

13.2.4 电磁屏蔽工程应验收完毕并合格。

13.2.5 工程施工的技术资料应完整。

### 13.3 竣工验收程序

13.3.1 工程项目具备竣工验收条件后,施工单位应向建设(使

用)单位提交竣工验收申请报告。

**13.3.2** 建设(使用)单位收到竣工验收申请报告后,应组织设计单位、施工单位、监理单位等及时办理竣工验收。

**13.3.3** 参加验收的单位应对工程做出正确、公正、客观的评价并签署验收结论,并按本规范附表J的要求进行和记录。

**13.3.4** 经验收合格的工程,建设(使用)单位与施工单位应及时办理交接手续。

## 附录 A 配电系统验收记录表

表 A 配电系统验收记录表

工程名称		编号
施工单位		项目经理
施工质量验收内容		结论(记录)
通用	1	线缆、电气装置及设备的型号、规格是否符合设计要求
	2	线缆、电气装置及设备的电气绝缘是否符合设计要求
电气装置	1	电气装置、配件及其附属技术文件是否齐全
	2	电气装置的安装方式是否符合设计要求
	3	电气装置与其他系统的联锁动作的正确性、响应时间及顺序
电缆	1	线缆的敷设方式、标志、保护等是否符合设计要求
	2	电线、电缆及电气装置的相序是否正确
照明	1	照明装置的外观质量是否符合设计要求
	2	照明装置的安装方式、开关动作是否符合设计要求
其他	1	柴油发电机组的启动时间,输出电压、电流及频率是否符合设计要求
	2	不间断电源的输出电压、电流、波形参数及切换时间
验收结论		
参加验收人员 (签字)		

## 附录 B 防雷与接地装置验收记录表

表 B 防雷与接地装置验收记录表

工程名称		编号
施工单位		项目经理
施工质量验收内容		验收结论(记录)
防雷系统	1	浪涌保护器的规格、型号
	2	浪涌保护器安装位置
	3	浪涌保护器安装方式
接地系统	1	接地装置的规格、型号、材质
	2	接地电阻值测试
	3	防雷接地的人工接地装置的接地干线埋设
	4	接地装置的埋设深度、间距和基坑尺寸
	5	接地装置与干线的连接和干线材质选用
	6	与等电位带的连接
	7	零地电位检测
验收结论		
参加验收人员 (签字)		



## 附录 C 空调系统测试记录表

表 C 空调系统测试记录表

工程名称				编号				
施工单位				项目经理				
空调型号								
新风量(m <sup>3</sup> /h)		设计值				实测值		
总风量(m <sup>3</sup> /h)		设计值				实测值		
房间号	送风口 温度 (°C)	回风口 温度 (°C)	送风口 相对湿度 (%)	回风口 相对湿度 (%)	室内外 压力差 (Pa)		测试 结论	
	设计	实测	设计	实测	设计	实测		设计
空调参数检测								
系统测试结论								
参加测试人员 (签字)								

注：电参数检测资料与压机检测数据应与产品技术手册中要求的资料对照，确定其运行情况是否正常。

## 附录 D 电缆及光缆综合布线系统工程电气性能测试记录表

表 D 电缆及光缆综合布线系统工程电气性能测试记录表

工程名称				工程编号	
施工单位				项目经理	
执行标准名称及编号					
序号	测试位置	线缆编号	线缆类型	测试仪器	测试结论
参加测试人员 (签字)					

# 附录 E 监控与安全防范系统功能检测记录表

表 E 监控与安全防范系统功能检测记录表

工程名称				编号	
施工单位				项目经理	
序号	系统	检测项目		检测结果	检测结论
1	环境监控系统	温度、湿度监控准确性			
2		漏水报警准确性			
3	设备监控系统	设备参数采集正确性			
4		报警响应时间			
5		联动功能			
6	视频监控 系统	系统控制功能检测			
7		监视功能			
8		显示功能			
9		记录功能			
10		回放功能			
11		联动功能			
12		其他功能项目检测			
13	入侵报警 系统	入侵报警功能 检测	探测器报警功能		
14			报警恢复功能		
15		记录显示功能	显示信息、记录内容		
16			管理功能		
17		系统自检功能 检测	系统自检功能		
18	布防/撤防功能				
19	系统报警响应时间				
20	出入口 控制系统	出入目标识读装置功能			
21		信息处理/控制功能			
22		异常报警功能			
系统检测结论					
参加检测人员 (签字)					

## 附录 F 电磁屏蔽室屏蔽效能测试记录表

表 F 电磁屏蔽室屏蔽效能测试记录表

工程名称						编号			
施工单位						项目经理			
测试项目		磁场测试				电场测试			
测试频率(Hz)									
模拟场强(dB)									
测试部位		测试数据							
门	1								
	2								
壁板	1								
	2								
	3								
	4								
滤波器	1								
	2								
	3								
	4								
	5								
信号接口板	1								
	2								
波导窗	1								
	2								
	3								
	4								
屏蔽效能									
测试仪器									
测试方法									
测试结论									
参加测试人员 (签字)									

## 附录 G 电磁屏蔽室工程验收表

表 G 电磁屏蔽室工程验收表

工程名称		编号
规格型号		项目经理
施工单位		
序号	验收项目	验收结论(记录)
1	电磁屏蔽室	1. 结构尺寸
		2. 外观质量和涂覆
2	电磁屏蔽门	1. 规格、型号、数量
		2. 开启装置的正常、灵活
		3. 应急安全装置动作的可靠
		4. 外观质量
3	截止通风波导窗	1. 规格、型号、数量
		2. 外观质量
4	电源滤波器	1. 规格、型号、数量
		2. 电源种类、相序的接线内外一致性
		3. 外观质量
5	信号滤波器	1. 规格、型号、数量
		2. 信号种类、接线、标识的内外一致性
		3. 外观质量

续表 G

序号	验收项目		验收结论(记录)
6	信号接口板	1. 规格、型号、数量、位置	
		2. 外观质量	
7	电磁屏蔽玻璃	1. 规格、型号、数量、位置	
		2. 外观质量、完整性	
8	电磁屏蔽波导管	1. 规格、型号、位置、数量	
		2. 连接的牢固性	
9	电磁屏蔽效能	是否达到合同要求	
10	接地	是否达到设计要求,连接是否可靠	
11	与其他专业的配合连接	相关转接是否已连接,是否通顺,动作是否符合设计要求	
验收结论			
参加验收人员 (签字)			

## 附录 H 数据中心机房综合测试记录表

表 H 数据汇总新机房综合测试记录表

工程名称												编号	
施工单位												测试时间	
测试项目												场地组成	
测试内容													
	数据	指标	检测数据	结论	指标	检测数据	结论	指标	检测数据	结论	指标	检测数据	结论
测试场所													
测试仪器	(应注明测试仪器的名称、型号、编号及有效期)												
测试结论													
参加测试人员 (签字)													

## 附录J 工程竣工验收表

表J 工程竣工验收表

工程名称		投资额		建筑面积	
建设单位		开工日期		竣工日期	
施工单位		项目经理		项目技术负责人	
序号	验收项目		验收结论	备注	
1	竣工图				
2	设备和主要器材合格证、说明书				
3	室内装饰装修				
4	配电系统				
5	防雷与接地系统				
6	空气调节系统				
7	给水排水系统				
8	综合布线与网络系统				
9	监控与安全防范系统				
10	电磁屏蔽系统				
11	综合测试				
工程验收结论					
参加 验收人员 (签字)	建设单位 (负责人)	施工单位 (项目负责人)	设计单位 (负责人)	监理单位 (总监理工程师)	
	年 月 日	年 月 日	年 月 日	年 月 日	



## 本规范用词说明

1 为便于在执行本规范条文时区别对待,对要求严格程度不同的用词说明如下:

1)表示很严格,非这样做不可的:

正面词采用“必须”,反面词采用“严禁”;

2)表示严格,在正常情况下均应这样做的:

正面词采用“应”,反面词采用“不应”或“不得”;

3)表示允许稍有选择,在条件许可时首先应这样做的:

正面词采用“宜”,反面词采用“不宜”;

4)表示有选择,在一定条件下可以这样做的,采用“可”。

2 条文中指明应按其他有关标准执行的写法为“应符合……的规定”或“应按……执行”。

## 引用标准名录

- 《民用闭路监视电视系统工程技术规范》GB 50198
- 《砌体结构工程施工质量验收规范》GB 50203
- 《建筑地面工程施工质量验收规范》GB 50209
- 《建筑装饰装修工程质量验收规范》GB 50210
- 《建筑给水排水及采暖工程施工质量验收规范》GB 50242
- 《通风与空调工程施工质量验收规范》GB 50243
- 《建筑工程施工质量验收统一标准》GB 50300
- 《建筑电气工程施工质量验收规范》GB 50303
- 《综合布线系统工程验收规范》GB 50312
- 《民用建筑工程室内环境污染控制规范》GB 50325
- 《建设工程文件归档规范》GB/T 50328
- 《智能建筑工程质量验收规范》GB 50339
- 《建筑物电子信息系统防雷技术规范》GB 50343
- 《安全防范工程技术规范》GB 50348
- 《环氧树脂自流平地面工程技术规范》GB/T 50589
- 《建筑物防雷工程施工与质量验收规范》GB 50601
- 《通风与空调工程施工规范》GB 50738
- 《防静电工程施工与质量验收规范》GB 50944
- 《电磁屏蔽室屏蔽效能的测量方法》GB/T 12190
- 《建筑通风和排烟系统用防火阀门》GB 15930

中华人民共和国国家标准

数据中心基础设施施工及验收规范

GB 50462 - 2015

条文说明

## 修 订 说 明

《数据中心基础设施施工及验收规范》GB 50462—2015 经住房和城乡建设部 2015 年 12 月 3 日以第 1002 号公告批准发布。

本规范是在《电子信息系统机房施工及验收规范》GB 50462—2008 的基础上修订而成,上一版的主编单位是中国机房设施工程有限公司,参编单位是中国电子工程设计院、太极计算机股份有限公司等,主要起草人员是徐宗弘、钟景华等。

本次修订的主要技术内容是:①鉴于目前数据中心消防系统的设计、施工、验收均由公安消防部门认定的单位完成的原因而删除这一章,故执行现行国家标准。②配电系统、空调系统、给水排水系统、综合布线与网络系统、电磁屏蔽系统等章节增添了新的技术性内容。③综合测试的测试点布置、检测仪表和方法相应的修改。④附录表 C、D、F、G 的内容进行了修改。

本规范修订过程中,编制组进行了深入的调查研究,总结了我国数据中心基础设施建设的实践经验,同时参考了国外先进技术法规、技术标准并广泛吸取相关单位和专家的意见。

为便于广大设计、施工、科研、学校等单位有关人员在使用本规范时能正确理解和执行条文规定,《数据中心基础设施施工及验收规范》编制组按章、节、条顺序编制了本规范的条文说明,对条文规定的目的、依据以及执行中需注意的有关事项进行了说明,并且着重对强制性条文的强制性理由做了解释。但是,本条文说明不具备与规范正文同等的法律效力,仅供使用者作为理解和把握标准规定的参考。

本规范历次版本发布情况为:

——《电子信息系统机房施工及验收规范》GB 50462—2008

——《电子计算机机房施工及验收规范》SJ/T 30003—1993

## 目 次

1 总 则 .....	( 69 )
2 术 语 .....	( 70 )
3 基本规定 .....	( 71 )
3.1 施工要求 .....	( 71 )
3.2 材料、设备要求 .....	( 71 )
3.3 施工验收 .....	( 72 )
4 室内装饰装修 .....	( 73 )
4.1 一般规定 .....	( 73 )
4.2 吊顶 .....	( 73 )
4.3 隔墙 .....	( 74 )
4.4 地面 .....	( 74 )
4.5 活动地板 .....	( 75 )
4.6 内墙、顶棚及柱面 .....	( 76 )
4.7 门窗及其他 .....	( 76 )
4.8 施工验收 .....	( 76 )
5 配电系统 .....	( 78 )
5.1 一般规定 .....	( 78 )
5.2 电气装置 .....	( 78 )
5.3 配电线路 .....	( 80 )
5.4 照明装置 .....	( 80 )
5.5 施工验收 .....	( 81 )
6 防雷与接地系统 .....	( 82 )
6.2 防雷与接地装置 .....	( 82 )
6.3 接地线 .....	( 83 )

7	空调系统	(84)
7.1	一般规定	(84)
7.2	空调设备安装	(84)
7.3	风管、风管部件制作与安装	(85)
7.4	空调系统调试	(85)
8	给水排水系统	(87)
8.1	一般规定	(87)
8.2	管道安装	(87)
8.3	试验与验收	(88)
9	综合布线及网络系统	(89)
9.1	一般规定	(89)
9.2	线缆敷设	(89)
9.3	机柜机架安装	(90)
9.6	施工验收	(90)
10	监控与安全防范系统	(91)
10.1	一般规定	(91)
10.2	配管配线与敷设	(91)
10.3	设备安装	(91)
10.4	系统调试	(91)
11	电磁屏蔽系统	(93)
11.1	一般规定	(93)
11.2	电磁屏蔽结构体施工	(93)
11.3	电磁屏蔽门安装	(94)
11.4	滤波器、截止波导通风窗及屏蔽玻璃的安装	(94)
11.5	其他施工要求	(95)
11.6	电磁屏蔽效能自检	(95)
12	综合测试	(96)
12.1	一般规定	(96)
12.2	温度、相对湿度	(96)

12.3	空气含尘浓度 .....	( 96 )
13	竣工验收 .....	( 98 )
13.1	一般规定 .....	( 98 )
13.2	竣工验收条件 .....	( 98 )
13.3	竣工验收程序 .....	( 98 )

## 1 总 则

**1.0.1** 数据中心基础设施施工不同于工业生产厂房和一般建筑的施工,其配电、防雷、静电防护、电磁屏蔽、系统设备运行环境、智能化程度、各类接地特性等方面有特殊要求。所以,有必要制定数据中心基础设施施工及验收规范,统一施工及验收要求,保证施工质量,确保使用的安全性和可靠性。

2009年6月实施的国家标准《电子信息系统机房施工及验收规范》GB 50462—2008,在实施的多年中,对保证工程质量发挥了重要作用。随着我国科学技术的飞跃发展,数据中心的设计、施工、材料发生了很大变化,应用领域也不断地拓展。为了满足建设单位对功能的更高要求,更好地与国际接轨和交流,将《电子信息系统机房施工及验收规范》进行修改和完善并更名为《数据中心基础设施施工及验收规范》。

**1.0.2** 建筑物内新建、改建或扩建的数据中心是指在陆地上的包括地上、地下的建筑物。



## 2 术 语

- 2.0.1** 数据中心是信息系统的中心,数据中心是在一幢建筑物内,按照统一的标准,建立数据处理、存储、传输、交换、综合分析为一体化的数据信息管理体系。数据中心为信息系统提供稳定、可靠的基础设施和运行环境,并保证可以方便地维护和管理信息系统。
- 2.0.2** 隐蔽工程的概念在不同行业的施工中有不同的解释,本条文只是对应数据中心施工这一特定行业的解释。对单独安装室外接地体的施工也包括在内。
- 2.0.3** 本条解释仅限于数据中心内的具有电磁屏蔽功能的房间。

## 3 基本规定

### 3.1 施工要求

**3.1.1** 本条规定是维护设计文件的权威,保证工程质量的需要,是施工单位应严格遵循的。

**3.1.5** 改建、扩建工程中,会发生拆墙、打洞、楼板开口等改变原建筑结构的施工,可能导致原建筑结构荷载的变化,造成承载能力的下降。如果仍按照原有荷载能力进行施工和生产作业,可能会造成建筑结构不稳定,甚至是局部或全部垮塌的风险。因此,改变原建筑结构时,必须对有关原始资料进行核查,对原建筑结构进行必要的核验,对改、扩建方案的建筑结构荷载进行确认,以保证施工和生产作业安全,严禁建设单位和施工单位随意更改。该条为强制性条文,必须严格执行。

**3.1.7** 原建筑楼面常存在承重满足不了建筑材料的堆放、设备码放及安装的需要,例如不能满足蓄电池堆放要求的问题。因此施工前,应详细了解原建筑地面荷载。安装的设备或蓄电池超载时,应按设计采取加固措施。

**3.1.8** 未清理干净的工程剩余材料和杂物是造成安全事故的隐患,因此封闭前应清理干净。隐蔽工程做好隐蔽工程记录和会签,是工程验收、质量事故分析和维修的重要依据。隐蔽工程的相应资料是指施工记录、检验记录、照片、录像等。

**3.1.9** 与建设单位竣工交接验收之前,由于未做保护或保护措施不得当,会造成装饰材料、设备、装置的外观污染或破损(尤其装饰性的玻璃、地面、墙面、设备外表面),直接影响工程顺利验收交接。

### 3.2 材料、设备要求

**3.2.1、3.2.2** 工程所用材料和设备的质量与安全性能是影响工

程质量的决定因素。认真的进场检验是施工准备不可忽视的重要环节。对工程材料和安装设备的名称、型号和数量、附件、备件及技术文件的检查验收记录及所有的产品合格证等汇总的资料均为工程竣工验收的交接文件。

### 3.3 施工验收

**3.3.1** 为实现施工的过程控制,顺利进行工序交接,保证工程的内在质量,要求按照施工组织设计,依据本规范的技术条款进行自检及各专业施工验收是必需的。

**3.3.2** 本条规定了各专业施工验收时,施工单位代表、监理单位代表或建设单位代表共同参加,并在验收记录上签字,保证竣工验收时交接资料的权威性。

## 4 室内装饰装修

### 4.1 一般规定

**4.1.2** 数据中心施工是一个多专业、多工种的复杂系统工程。室内装饰装修施工只有解决好与空调送回风管道、给水排水管道、消防管道、配电桥架、等电位接地、综合布线等隐蔽工程的交叉和施工作业顺序,才能保证施工质量,提高施工效率。

**4.1.3** 为了防止施工后对室内的环境污染,避免对人员的伤害,应采用无毒或低毒的装饰材料。根据用户的要求,可按国家现行国家标准《民用建筑工程室内环境污染控制规范》GB 50325 的要求对室内环境污染物进行检测。

### 4.2 吊 顶

**4.2.2** 吊点预埋位置的设计应与建筑施工设计同步进行,预埋吊点由土建施工单位完成。为保证吊点、吊杆的强度,防止锈蚀,对金属件应进行必要的除锈、防腐处理。

**4.2.3** 空调房间内的气流组织形式一般将地板下、吊顶内的空间作为送、回风的静压箱。因此,为了使循环风清洁,保证空调房间内的含尘浓度,延长专用空调系统设备的使用寿命,应确保吊顶内空间的清洁,防止积尘和产尘。

**4.2.4** 吊顶内的防火、保温、吸音材料,大多是岩棉或玻璃纤维等,其材质松散、易脱落。散落的颗粒既对人员造成伤害,也会影响房间的空气含尘浓度。所以,对其包封要严密,板块之间应无缝隙。

**4.2.5** 龙骨与吊顶板的安装施工顺序和工艺技术要点在现行国家标准《建筑装饰装修工程质量验收规范》GB 50210 中有具体的

规定,因此可以直接执行。对于新材料、新品种的安装应符合产品说明书的要求。

**4.2.9** 吊顶内的所有施工皆为隐蔽工程,应在安装吊顶板前完成并进行交接验收,以免工程返工或在竣工验收时拆装吊顶。不管由何种原因引起反复拆装吊顶板,都会造成顶板材料的损害,也对吊顶整体的平整度产生不良影响。

### 4.3 隔 墙

**4.3.1** 根据防火分区需要和房间功能的不同常采用金属板材隔墙、轻钢龙骨隔墙和玻璃隔墙等非承重轻质隔墙进行分隔。同时为了防火、防爆、防噪声的需要新建砌砖墙体。

**4.3.4** 对轻钢龙骨架的隔墙安装提出了具体的要求。

1、2 隔墙沿地、沿顶及沿墙龙骨的位置准确牢固和竖向龙骨的垂直固定是保证隔墙平整和垂直度的关键,一旦固定就难以调整。

3 这是根据国内多年施工经验,为防止发生火灾后的火势蔓延而提出的具体要求。

**4.3.5** 这是根据现行国家标准《建筑内部装修防火施工及验收规范》GB 50354 的规定提出的防火要求。

**4.3.7** 对玻璃隔墙的安装提出了具体的施工要求。

7 施工经验证明,清洁剔透的玻璃隔墙未加明显标识,极易发生碰破玻璃伤人事故。

**4.3.9** 这条要求是为了满足数据中心的空气含尘浓度和防火的需要。

**4.3.10** 实体隔墙的砌砖,抹灰与饰面施工分别在现行国家标准《砌体结构工程施工质量验收规范》GB 50203 和《建筑装饰装修工程质量验收规范》GB 50210 中已有详尽的规定,这里不作重复。

### 4.4 地 面

本节是指不安装活动地板房间的地面施工。这里包括建筑底

层地面和楼(层地)面。

**4.4.3** 对于潮湿地区应该铺设防潮层;对于下层为非机房区,应铺设保温层,防止在夏季下层的楼板结露。

**4.4.4** 根据室内设施安装的需要,饰面砖、石材、地毯的铺设在现行国家标准《建筑装饰装修工程质量验收规范》GB 50210 中已有详尽的规定,这里不作重复。

**4.4.5** 按设计要求在水泥地面涂覆环氧树脂、聚氨酯、氯化聚烯烃等特殊材料的性能不尽相同,其成分、用途、特点、施工环境和方法也有差异,因此规定要按照具体产品说明书的要求施工,并应执行现行国家标准《建筑装饰装修工程质量验收规范》GB 50210 的有关规定。

**4.4.6** 对于设计要求需要进行自流平地面施工的各种涂料都可以执行现行国家标准《环氧树脂自流平地面工程技术规范》GB/T 50589 的有关规定。

**4.4.7** 对于设计要求防静电的地面材料和施工方法各异,应执行现行国家标准《防静电工程施工与质量验收规范》GB 50944 的有关规定。

## 4.5 活动地板

**4.5.1** 室内活动地板下要铺设保温材料;安装配电管线、桥架、插座箱等;进行网络、安防及自控的布线;铺设接地金属带和静电泄漏地网;进行室内固定设备的基座和设备安装。在以上各类施工完成交接验收并清理地面后再安装活动地板,是为了防止反复拆装地板而影响活动地板整体的稳定和平整。

**4.5.2** 空调房间气流组织多为地板下送风、吊顶内回风的循环方式。为保证房间内的空气含尘浓度,延长专用空调设备的使用寿命,常采用原建筑地面涂覆的方法达到地板下的空间清洁、不起尘、不积尘的效果。

**4.5.3** 考虑到机房活动地板的整体牢固和美观,同时兼顾活动地

板的损耗特做该规定。

**4.5.7、4.5.8** 经验证明,由于疏于对活动地板装饰面在搬运、堆放及安装完成后的保护,往往造成了板面的污染、划伤、破边、掉角等损伤,从而影响了交接验收。因此强调应有保护措施。

#### 4.6 内墙、顶棚及柱面

**4.6.1** 本条列出建筑物内墙、顶棚及柱面的装饰装修施工内容和材料是目前较为通用的。对今后出现新的装饰装修材料,将会不断完善其内容。

**4.6.4** 墙面、顶棚及柱面的涂覆、壁纸或织物粘贴、各种饰面板的施工及饰面砖或石材等材料铺贴的施工方法及验收标准,分别在现行国家标准《建筑装饰装修工程质量验收规范》GB 50210 中有详尽的规定,完全可以直接使用。

**4.6.5** 建筑物内墙面或柱面的平整度常有偏差,金属饰面板等成品板材紧贴墙面、柱面安装,无法保证板面的垂直度,也增加安装和调整的难度。与墙面和柱面保留 50mm 以上的距离是多家施工单位的经验数据。

#### 4.7 门窗及其他

**4.7.2、4.7.3** 这两条是对各类门窗在安装前普遍要遵循的统一规定,是确保各类门窗内在和外观质量,避免在储运、安装中造成损伤,实现安装、施工质量标准的必要措施。

**4.7.4、4.7.7** 这是为了满足室内正压和空气含尘浓度的要求而应该保证的。

#### 4.8 施工验收

**4.8.1~4.8.4** 在吊顶、隔墙、地面、活动地板、墙面和顶棚及柱面、门窗及其他施工的各工序完成了自检和转序检验的基础上,对室内装饰装修分部工程进行整体验收。而各专业的施工质量标准

和检验方法在现行国家标准《建筑装饰装修工程质量验收规范》GB 50210、《砌体结构工程施工质量验收规范》GB 50203、《建筑地面工程施工质量验收规范》GB 50209、《环氧树脂自流平地面工程技术规范》GB/T 50589、《防静电工程施工及质量验收规范》GB 50944 中都有详尽的规定,本规范可以直接使用。



## 5 配电系统

### 5.1 一般规定

**5.1.3** 电气设备、材料本身质量和可靠性的优劣以及其型号、规格等各种参数的选择是否正确,会影响配电系统运行的安全性和功能的可靠性,有时甚至会造成严重的事故,所以国家陆续颁布了许多关于电气产品安全的标准和规定。这些标准和规定是数据中心电气施工的基础,应该严格遵守。对于进场的主要电气设备材料应该逐批检验,并留有记录。

### 5.2 电气装置

**5.2.1** 为使安装的电气设备美观和便于使用,提出了设备安装垂直度和同类电气设备安装高度应一致的要求。对于其他电气设备的安装高度也宜保持一致。各类电气插座,无论是电气插座,还是信息插座、电视插座,安装高度也应保持一致,且安装高度要便于使用并符合设计要求。

**5.2.2** 基座可分为活动基座和固定基座两种,如角钢或槽钢焊接而成的基座是活动基座,而混凝土浇筑的基座是固定基座。

**5.2.3** 安装工作面除墙面外,还有地面、活动地板面和桌面等。

**5.2.6** 在吊顶等隐蔽空间内安装的电气装置应考虑便于以后的维修。在不便拆卸的顶板、墙板等隐蔽处的电气装置附近应留有检查口、维修通道和维修空间。检查口和通道的尺寸应满足维修人员进出的需要。

**5.2.7** 特种电源配电装置是指符合下列条件且需要安装在机房内的配电装置和设备:

(1)交流频率不是 50Hz;

(2)交流频率是 50Hz,但额定电压超过 1000V;

(3)直流额定电压超过 1500V;

(4)脉冲电源。

这些装置和设备无法与机房内通常的低压装置和设备互换使用,误用有可能损坏设备,甚至发生严重事故,所以这些电源装置和设备应有明显标志,并注明频率、电压等相关参数,以避免误用。

在数据中心内使用直流电源的电子信息技术设备,电源电压有 240V、336V、380V 等几种规格,所以需要严格区分。

**5.2.8** 不间断电源及附属设备包括:整流装置、逆变装置、静态开关和蓄电池组等 4 个功能单元。由于设备到达现场时已经做过出厂检测,所以安装前只要检查设备随机携带的资料是否完整、设备参数是否符合设计要求即可。因为不间断电源设备出厂检测一般都使用电阻性负载作为试验对象,所以在有条件且现场负载主要是电感性或电容性的场合,宜在安装前进行整个不间断电源设备的检测。对运输过程有可能损坏或影响不间断电源设备的场合,也宜进行这种检测。

**5.2.9** 蓄电池组的重量很大,在摆放时要充分考虑该处楼板的承重问题,否则可能造成严重的事故。

**5.2.10** 蓄电池的种类有很多,对于铅酸电池一类含有腐蚀性液体的电池,在安装时要格外小心,应佩戴防护装具,以避免在腐蚀性液体泄漏时对安装人员造成伤害或对设备、装置造成损坏。此外,由于有的蓄电池填充液会挥发有害气体,因此必须采取排气防护措施。此条为强制性条文,必须严格执行。

**5.2.11** 蓄电池的汇流排会有大电流流过,裸露有可能造成短路或触电的可能,所以必须加以防护。此条为强制性条文,必须严格执行。

**5.2.12** 对于存在长时间停电(大于 8h)可能的机房,采用柴油发电机作为持续后备电源是一种很好的解决方案。在柴油发电机投

入备用状态前,进行可靠的负荷试运行是非常重要的。只有通过负荷试运行,才能确认柴油发电机安装的正确性、发电的品质因数和馈电线路的导通性。柴油发电机在带上设计负荷连续运行后,无漏油、漏水和漏气等不正常现象,才能认为其作为后备电源是可靠的。柴油发电机的噪声、振动和排烟问题主要靠合理的设计方案解决,但良好的安装工艺可以很好地抑制柴油发电机的噪声和振动问题。

### 5.3 配电线路

5.3.2 电缆的捆扎固定,既要考虑电源线的散热和自重问题,也要考虑弯曲半径过小带来的应力对电缆的损坏,还要考虑便于事后的维护。在敷设电缆的两端有牢固的、不易磨损的标识对于事后维护提供了便利。

5.3.3 对接入配电箱、柜电缆的弯曲半径提出限定要求的目的就是避免配电箱、柜内部设备、装置和电缆本身受额外应力,影响安装工程质量,有时甚至会损坏设备、器件和电缆。所以在配电箱、柜与电缆进行压接时,应对配电箱、柜安装位置、电缆进入位置进行调整,尽量减少压接所带来的应力。无法消除的,应采取措施,避免电气设备、装置和电缆因长期受应力作用而导致损坏。

5.3.6 为了不使隔断墙面和安装在隔断墙上的设备、设施受力损害,应在墙体结构上设置专用的框架,用以安装设备、设施。为了电缆散热,确保运行的安全,规定了动力电缆穿管要与隔断墙板留有 10mm 间隙。

### 5.4 照明装置

5.4.2 嵌入式灯具用吊杆单独吊装是为了不使吊顶龙骨受到灯具载荷而造成吊顶的变形。

5.4.4 专用灯具主要包括:应急照明灯、疏散标志灯和消防指示灯等。

## 5.5 施工验收

5.5.1 在本条第 2 款“测试”内容中,进行电气绝缘阻值测量时,测量用的兆欧表电压等级应符合现行国家标准《电气装置安装工程 电气设备交接试验标准》GB 50150 的要求,详见表 1:

表 1 兆欧表电压等级

序 号	负载电压范围(V)	兆欧表电压等级(V)
1	100 以下	250
2	100~500	500
3	500~3000	1000
4	3000~10000	2500

## 6 防雷与接地系统

### 6.2 防雷与接地装置

6.2.1 电涌保护器的安装应符合下列规定：

1 电涌保护器的使用环境指温度、湿度、盐雾、海拔的要求。

4 V形接线方式：是电涌保护器的一种接线方式，如果电涌保护器的接线距离趋近于零，就是标准的V形接线，V形接线的优点是消灭接线电缆上因雷电流通过时自身的寄生电阻电感产生的电压降在附加给被保护负载的一种方式。如图1所示：

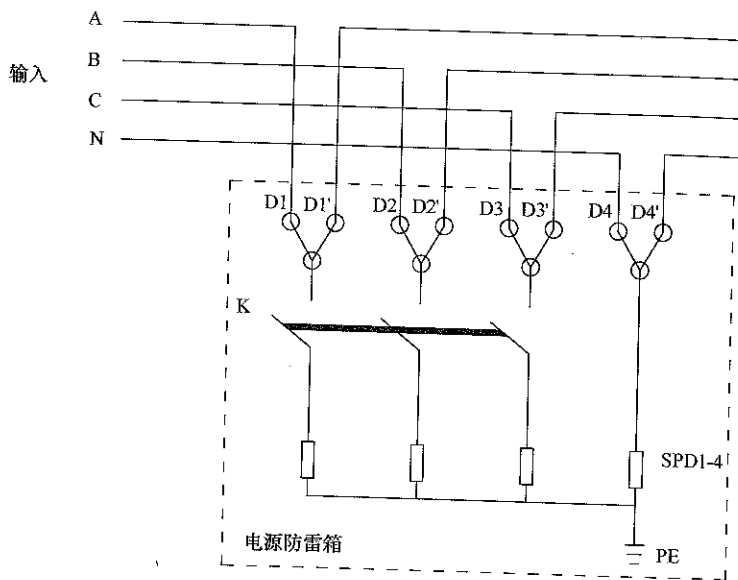


图1 V形接线

D1、D2、D3、D4——输入端子；D1'、D2'、D3'、D4'——输出端子

5 电涌保护器有间隙型保护器(T1型)和基于压敏电阻类型的保护器(T2型)等几种,它们的性能各不相同,所以安装时一般都是多级并联配合使用。当线路上产生雷电引起的过电压、过电流时,电涌保护器(T1型)会首先响应,将大部分高能量的电流通过接地线泻入大地,以避免由于过载而使之后的T2型电涌保护器失效,造成机房内的设备损坏。

6.2.2 数据中心区域内外露的不带电的金属物是指:吊顶的金属结构、隔墙的金属框架、金属活动地板、金属门窗、设备设施金属外壳等。与建筑的等电位网连接,可将产生的静电和外壳的漏电立即引入地下,防止人员触电和静电的伤害,保证设备的安全。本条为强制性条文,必须严格执行。

6.2.3 接地装置的形式包括:单接地体、接地网、接地环、特殊接地体等几种。接地环就是把金属导体沿水平挖开的地沟敷设,它适用于对接地要求不高且地域开阔处。

6.2.4 针对某些特殊地理环境,用常规方法很难达到接地电阻阻值要求。因此采用添加降阻剂的化学方法及增加接地体根数或增加接地体埋设深度的物理方法来降低土壤的电阻率。

6.2.5 本条对等电位连接做出了规定。

2 焊接、熔接或压接的金属表面处理包括去除污物、油脂、氧化物、不导电的薄膜或其他杂物,使金属表面裸露。

### 6.3 接 地 线

6.3.1 接地线安装应符合下列规定:

6 接地线通常采用焊接方式连接,但有些情况下可以采用螺栓连接,如有色金属接地线不能采用焊接和接至电气设备上不允许焊接等情况。螺栓连接处的接触面应按现行国家标准《建筑电气工程施工质量验收规范》GB 50303的规定处理。

## 7 空调系统

### 7.1 一般规定

由于数据中心的规模相差甚远,大的数据中心有几万平方米,小的几十平方米,因此空调调节系统的设计也大不相同。本章不可能涵盖所有的数据中心空气调节系统,只能对数据中心常用的空调系统的施工及质量验收提出相应的规定。对于其他空气调节系统如组合式空调机组的集中空调系统的施工及验收,应执行现行国家标准《通风与空调工程施工质量验收规范》GB 50243 和《通风与空调工程施工规范》GB 50738 的相关规定。

**7.1.1** 空调系统设备包含机房常用的分体式空调、专用空调、组合式空调机组,还有特定功能的空调设备,如:除湿、排风、补新风、加热等独立或者组合功能的空气处理设备,本规范统称为“空调系统设备”。

### 7.2 空调设备安装

**7.2.1** 基座主要特指除混凝土基础以外的金属或非金属的基础,如槽钢基础、成品型钢支座、支吊架基础等。

**7.2.2** 吊装与落地安装有两种方式,都需要在设备与基座之间垫一层隔振材料,其目的是为了衰减机组的振动。隔振材料可以选用橡胶板、弹簧垫等,其厚度与弹性应根据室内机组的重量与振动特性选定。

**7.2.3** 空调机组应满足有一定的空气循环空间及室外机维修空间,安装空调机组应避免正对机房内设备或者通风管道等较大物体。

**7.2.4** 室外机安装高度高于室内机组时(室内机内置压缩机),为

为了防止压缩机停机时机油经排气管道返回压缩机,避免压缩机再次发动时发生油液冲缸事故,要求设置存油弯。同样,液体管道设反向存油弯以防止停机时制冷剂倒流。存油弯安装的数量与距离在产品说明书中都有规定。若设计及产品说明书无规定时,应在室外机出口处的液体管道上设一个反向存油弯,在竖向气体管道上每隔 8m 设一个存油弯。8m 距离的规定引自《制冷工程设计手册》。

### 7.3 风管、风管部件制作与安装

**7.3.2** 由于目前数据中心机房都是选用的镀锌钢板制作空调风管,因此针对镀锌风管制作过程中需要注意的问题进行规定。

**1** 镀锌风管加工过程中镀锌层有可能遭到损坏、产生锈蚀,因此,应在损坏处涂两遍防锈漆,目前用得较多的有锌黄环氧底漆和红丹调和漆;

**2~5** 镀锌风管及风管法兰的制作按现行国家标准《通风与空调工程施工质量验收规范》GB 50243 执行。

**7.3.3** 对大口径风管进行加固,可以减小送、回风引起风管的振动和产生噪声,其他应按现行国家标准《通风与空调工程施工质量验收规范》GB 50243 的相关规定执行。

**7.3.4、7.3.5** 这两条规定了法兰焊接制作的要求及风管与法兰铆接时的技术要求,以保证风管连接处的牢固和密封。

**7.3.11~7.3.13** 这三条规定是各类阀门安装牢固,动作可靠、灵活的保证。

### 7.4 空调系统调试

**7.4.1** 空调系统调试前应先对系统进行渗漏检查。常规的做法是对系统进行保压,其试验标准参考现行国家标准《通风与空调工程施工质量验收规范》GB 50243 的规定要求。

**7.4.2** 经过系统检查无渗漏时,对空调设备、新风设备分别开机



试运行。

空调设备运行的调试,应检查压缩机的液体参数、气体参数,压缩机运转时的电流参数等应符合空调设备的要求。空调风机应运行正常,其运行参数符合设计要求。当空调设备的参数调试完成后进行空调设备系统试运行。

新风系统的调试,主要包括新风机的试运行、风管及连接部件的密封性、空气过滤器四周的密封性检查及各种阀门的动作检查。

上述工作完成后,对空调系统进行系统试运行。

**7.4.3 调试内容包括:温度、相对湿度、风量、风压、各类阀门、冗余备份功能的调试,以满足设计要求。**

## 8 给水排水系统

### 8.1 一般规定

**8.1.1** 由于当前数据中心大量采用水冷空调系统,循环冷却水在设计、施工中大量应用,因此本章节对此部分的要求进行了规定。

**8.1.2、8.1.3** 这两条明确了数据中心所涉及的各种空调给水、排水管道施工和设备安装,除体现机房防渗防漏的特殊要求以外,其他方面的需要应符合现行国家标准《建筑给水排水及采暖工程施工质量验收规范》GB 50242 的有关规定。

### 8.2 管道安装

**8.2.1** 为了保证机房内管道安装的可靠性,避免出现漏水和渗水等问题,从连接方式、管线走向布置以及容易结露的冷却水和冷凝水管道安装进行规定。

4 排水管道设计中一般为 PVC 管道,时间长久后,会出现老化而开裂或者脱落,从而造成机房设备的损坏,因此建议采用地板下安装的方式。

**8.2.2~8.2.4** 对管道连接和安装各环节提出技术要求,本规范未做规定的应全部按现行国家标准《建筑给水排水及采暖工程施工质量验收规范》GB 50242 的规定执行。

**8.2.7** 数据中心通常在机房吊顶上、地板下铺设各种电器管线,安装各类接线盒及插座箱等,为避免冷热水管道对电器管线、装置和设备可能造成的故障和损害,必须对冷、热水管道进行压力试验和检漏,保证管道不渗水、不漏水。试验合格后还必须进行保温,防止结露。

### 8.3 试验与验收

8.3.1~8.3.3 空调给水管的水压试验、空调加湿管的通水试验及排水管的灌水试验是保证水管不渗、不漏、流水通畅的必要步骤。其试验方法及判定准则均按现行国家标准《建筑给水排水及采暖工程质量验收规范》GB 50242 的规定执行。

## 9 综合布线及网络系统

### 9.1 一般规定

**9.1.2** 本条规定的网络系统是指为满足数据中心基础设施监控运行和运维人员办公管理所需要的网络环境。

**9.1.4** 本条规定所提供的网络系统设备应提供入网许可证等国家相关强制规定的证件、证书。

### 9.2 线缆敷设

**9.2.1** 本条规定了线缆敷设应满足的技术要求。

1 线缆外观检查包括：检查线缆型式、规格应符合设计要求；线缆所附标志、标签内容应齐全、清晰；外护套应完整无损，应有出厂质量检验合格证；

2 屏蔽对绞电缆有总屏蔽和线对屏蔽加上总屏蔽两种方式，为此，在屏蔽电缆敷设时的弯曲半径应根据屏蔽方式的不同，在6倍~10倍电缆外径中选用；

3 本款规定是对线缆终接余量的一般要求，如有特殊要求的应按设计要求预留长度；

4 设备跳线经常做插拔等机械动作，对线缆、模块之间的连接强度及其传输性能要求较高，应采用综合布线专用的插接跳线，各类跳线长度应符合设计要求。

**9.2.2** 本条规定了采用屏蔽布线系统时，对绞线缆的屏蔽层与接插件屏蔽罩连接的具体要求。

1、2 对绞线缆的屏蔽层与端接设备接插件的屏蔽罩360°的圆周面应全部可靠接触，这是达到良好的端接、满足屏蔽要求的必要措施；

3 当采用屏蔽布线系统时,线缆、配线架、模块和跳线等,均为屏蔽产品;为了保证屏蔽效果,端接处的接地导线截面和接地电阻值应符合有关标准。

9.2.4 数据中心内计算机设备、网络设备数量多,模块式信息插座排列密集,以不宜脱落和磨损的标识表述不同的信息插座,便于施工和以后的维护工作。

9.2.6 预端接系统作为一种高密度的光缆布线技术,线缆性能除符合各厂家技术文件的要求外,还应满足现行国际标准《综合布线工程验收规范》GB 50312 中对普通光缆测试指标的要求。

9.2.7 线槽和护管截面利用率的要求在现行国际标准《综合布线工程验收规范》GB 50312 中有明确的规定,可以直接引用;对于数据中心内采用上走线方式敷设的走线架、线槽应与支撑件牢固、可靠地连接。

### 9.3 机柜机架安装

9.3.3 机柜、机架安装在活动地板上,宜制作底座。机柜、机架固定在底座上,底座直接固定在地面;机柜、机架安装在无活动地板的房间内,应与地面或支撑物固定。

### 9.6 施工验收

9.6.2 关于系统检测的说明:

5 附录 D 的测试记录表中电缆系统的测试项目是规定的基本测试项目。其他的项目可根据工程具体情况和用户的要求及现场测试仪器的功能选择测试。

附录 D 的测试记录表主要强调的是测试项目,如用户同意,可采用专业电缆测试设备,也可用专业测试软件直接打印的表格来代替。

## 10 监控与安全防范系统

### 10.1 一般规定

**10.1.3** 设备监控是指对场地设备的运行参数进行采集和控制,包括不间断电源(UPS)、专用空调、柴油发电机、配电箱(柜)等,不包括对信息系统设备,例如网络设备等的监控。

### 10.2 配管配线与敷设

**10.2.5** 电力线缆通电时会产生感应磁场,对通讯信号和控制指令造成干扰,影响监控效果。因此,电力线缆不能与信号、控制线缆敷设在同一桥架或线槽内,也不得交叉。否则,应采取屏蔽措施。

### 10.3 设备安装

**10.3.2** 设备安装应符合设计的要求,当设计中无明确要求时应按照设备的安装说明书或厂商的技术资料进行设置。

**10.3.3** 传输设备和接收设备之间的距离是否合适,主要是看信号的衰减程度,看信号接收的效果。如温湿度探测、得到的信号质量的好坏,与设备的选择、设备的匹配、线缆的匹配、布线的结构、设备接入的数量等多种因素有关。因此安装应按设计或设备的技术文件要求进行。

### 10.4 系统调试

**10.4.5** 安全防范和自控系统调试工作是专业技术非常强的工作,国内外不同厂家的产品不仅型号不同,外观各异,而且系统组成也不同。软件技术的应用,特别是现场的编程只有熟悉系统的

专门人员才能胜任。所以本条明确规定了调试负责人必须由有资格的专业技术人员担任。一般应由厂家的工程师(或厂家委托的经过训练的人员)担任。

## 11 电磁屏蔽系统

### 11.1 一般规定

**11.1.2** 安装电磁屏蔽室前,要求建筑室内的顶棚和墙壁一般要刷好白乳胶漆;地面一般为水泥砂浆地坪;表面做防尘处理;地面应平整,无凹凸现象。

**11.1.4** 电磁屏蔽室的屏蔽效能主要靠金属结构体、屏蔽门、截止通风波导窗、屏蔽玻璃及滤波器的安装质量来保证。焊接是主要的安装手段,焊缝的质量和防腐是直接决定着屏蔽室有无电磁泄漏的关键。因此对焊缝的质量提出严格的要求。

**11.1.5** 由于屏蔽室使用的专业性、特殊性,为保证其日后的正常使用,同时也为了施工中与其他相关专业正确配合,通常应在屏蔽室关键位置粘贴如“严禁钻孔”、“严禁切割”等警示标识。

**11.1.6** 在进行屏蔽室结构体施工时,为保证施工质量及产品的性能指标,要尽量减少土建、水电等专业的交叉施工。

### 11.2 电磁屏蔽结构体施工

**11.2.2** 本条明确了组装式电磁屏蔽室的安装要求。

4 组装电磁屏蔽室一般安装顺序为:

- (1)安装地板时量好对角线,将紧固件拧紧;
- (2)安装两侧的壁板,同时安装与壁板相连的顶板;
- (3)最后安装对角的两块壁板。

**11.2.3** 本条明确了自撑式电磁屏蔽室的安装要求。

4 安装室内其他结构件时也采用焊接,一般用点焊。应特别控制焊接电流的大小,严防焊穿屏蔽结构板体。如有漏点,必须用相同材质的金属板补焊。



### 11.3 电磁屏蔽门安装

11.3.1 本条提出对旋转电磁屏蔽门的安装要求。

1 电磁屏蔽门门框平面不平度超过  $2/1000$  后,门框的变形将直接影响屏蔽门与门框的合装精度,导致屏蔽门的屏蔽指标下降。

3 电磁屏蔽门门扇上的刀口与门框上的簧片接触压力如果不均匀,长时间使用会造成个别接触点断开,产生电磁波的泄漏。

11.3.2 本条提出对平移屏蔽门的施工要求。

1 平移屏蔽门门框平面不平度超过  $1.5/1000$ ,门扇对中位移超过  $1.5\text{mm}$ ,将直接影响屏蔽门门扇与门框的合装精度,导致屏蔽门的屏蔽指标下降。

2 平移屏蔽门门框簧片内气囊电动充气后,门框内外簧片顶至门扇内外面,至一定压力后,气囊停止充气,使簧片和门扇紧密接触,达到电磁屏蔽作用。为了保持设定的压力,要求各连接管道不得漏气。

### 11.4 滤波器、截止波导通风窗及屏蔽玻璃的安装

11.4.1 本条明确了滤波器安装的要求。

1 如滤波器与壁板的固定处导电密封不良,则电磁波会从滤波器的螺杆与壁板孔的间隙处泄漏,从而将直接影响电磁屏蔽室的屏蔽效能。

2 数据中心一般用强、弱电的数量比较多,其有别于常规屏蔽室用一组滤波器即可解决屏蔽室用电问题的方式,通常会有多组、多种类的强、弱电需要进入屏蔽室,滤波器的种类相应也比较多,因此分门别类、按区域安装滤波器就成为必要。同类滤波器的线径、线色相同,为了防止内外线接错,线上必须挂标识牌。

3 由于电源滤波器所滤掉的杂波泄漏电流是通过屏蔽板体经屏蔽地线泄流,如果信号滤波器与电源滤波器过于接近,则电源

滤波器的泄漏电流可能会影响信号滤波器的性能,因此规定了两者安装区域的最小间距。

**11.4.2** 安装截止波导通风窗是基于电磁场中的波导原理:当电磁波通过一定口径、一定深度的金属密封管时,其电磁波的能量会大大衰减。因此1至3款规定了在安装截止通风窗时保证其不被损坏必须遵守的原则。

**11.4.3** 玻璃窗的屏蔽功能是靠玻璃中的金属网来实现的。金属网通过玻璃框与屏蔽结构体连接,因此金属网与玻璃框的压接质量及金属框与金属结构体的焊接质量是决定屏蔽玻璃窗安装是否造成电磁波泄漏的关键。

### 11.5 其他施工要求

**11.5.2** 信号线缆、气管、液管等采用屏蔽处理是由设计规定的,施工中应严格按设计图纸进行施工,图纸上没有的线、管需穿越屏蔽层必须得到设计更改通知单,方可进行屏蔽转接连接,否则会影响电磁屏蔽效能。

**11.5.3** 在电磁屏蔽专业中采用的电磁屏蔽处理方法是按电磁屏蔽原理进行考虑的,但各专业的设计规范中并不一定包含有穿越电磁屏蔽层的转接考虑,在经电磁屏蔽转接后是否有效需试运行来加以确定。

**11.5.7** 电磁屏蔽室上的电源滤波器对地有泄漏电流,无可靠接地有可能导致人身安全问题,且会影响到电磁屏蔽室的电磁屏蔽效能。

### 11.6 电磁屏蔽效能自检

**11.6.1** 任何一处焊穿的孔洞及泄漏点都会造成电磁泄漏。因此在屏蔽效能的检测过程中应及时对影响其屏蔽效能的薄弱处及焊接缺陷进行重点检漏和补漏。

**11.6.3** 再次自检是防止在电磁屏蔽室内的其他专业施工过程中破坏屏蔽层,造成最终验收不通过。

## 12 综合测试

### 12.1 一般规定

12.1.1 本条对机房的综合测试条件提出了明确的要求。

2 机房的清洁和空调系统内的清洁是保证机房含尘浓度的前提。实践证明,空调系统连续运行 48h 后,才能使室内环境达到动态稳定,测试的数据才会真实、可靠。

3 空态是指数据中心设施已全部建成,其服务动力公用设施区接通并运行,但是在无生产设备、材料及人员的状态下。通常在工程承包合同中明确这一条款,这样可以避免建设单位的电子信息设备安装和调试迟迟未能完成而影响数据中心工程竣工验收与交接。

### 12.2 温度、相对湿度

12.2.2 本条适用于机柜或机架采用冷热通道分离方式布置或未采用冷热通道分离方式布置时;

3 本条主要根据 42U 标准机柜确定的检测点高度,对于其他类型的机柜,检测点高度可做调整。一般检测点选取可按最低点高于机柜或机架底面 0.2m,最高点低于机柜或机架顶面 0.2m,选取最高点和最低点的中间点作为中间检测点;

当机房采用底部送风、前面板封闭的内通道送风的机柜时,检测点需在机柜内送风区域选取,检测方法可按照 12.2.2 条第 3 款执行。

### 12.3 空气含尘浓度

12.3.2 本条对空气含尘浓度测试方法做出了规定。

2 对于有活动地板的机房,检测点应距地板面高 0.8m ~ 1.1m,对于无活动地板的机房,检测点应距地面 0.8m~1.1m。

各测试项目测试仪器仪表的精度是根据多年来的实践经验和机房性能指标的要求,并参考国家电子计算机质量监督检验中心机房测试的实际情况提出来的。

## 13 竣工验收

### 13.1 一般规定

**13.1.2** 检验批和分项工程是工程质量的基础,工程质量是做出来,不是验出来的。只有严格、有效、规范地实施全过程的质量控制,从基础抓起,才能确保工程整体质量满足要求。

综合工程项目的内容对项目组成的各个部分进行合理的划分,在工程实施过程中及时发现、纠正可能出现的质量问题,认真记录、汇总和提交真实、可靠、完整的工程质量控制资料以及检测资料,是确保工程质量合格的重要手段。

本条定义了数据中心工程竣工验收的基本要求。

**13.1.3** 在工程建设过程中形成的具有归档保存价值的文字、图形、声像等各种形式的信息记录,包括但不限于工程准备阶段文件、监理文件、施工文件和竣工验收文件等均应收集齐全,整理归档,且应为原件,其内容必须真实、准确、完整。

### 13.2 竣工验收条件

**13.2.5** 本规范在修订过程中特地强调了技术资料的完整性,所谓技术资料,主要是指在工程施工过程中形成的技术性和管理性的文件。技术资料是工程施工过程的最原始的资料记录,既是施工过程的控制手段,也是反映工程质量的凭证,并且最终影响到整个工程的建设质量。

### 13.3 竣工验收程序

本节修订更加强调了工程竣工验收的组织机构,阐述了工程竣工验收阶段的工程质量控制要素,明确了工程竣工验收的基本

程序,并强调了工程质量竣工验收资料整理的重要性,确保工程的整体质量。

工程竣工验收应由建设单位组织,除施工单位外,工程的设计单位和监理单位同样是责任主体,因此,建设单位的负责人或者项目负责人,设计单位的负责人或者项目负责人,施工单位的负责人或者项目负责人以及项目技术、质量负责人,监理单位的总监理工程师或者项目主管监理工程师等均应参加工程竣工验收。

非特殊规定,工程建设的上级行政主管部门可不参加工程竣工验收。

涉及委托第三方检测的,只需提交第三方检测报告,第三方检测单位可不参加工程竣工验收。

**13.3.4** 工程竣工验收是工程施工的最后一个程序,是全面考核工程建设成果、检验工程设计和施工质量的重要环节,在办理工程竣工验收手续时,应坚持“百年大计,质量第一”的原则,根据现行国家标准、规范对工程进行一丝不苟、客观公正、实事求是的检查、评定。对符合验收标准的工程项目本规范特地强调了“及时办理交接手续”。

S/N:1580242-863



9 158024 286304



统一书号: 1580242·863

定 价: 23.00 元