



中华人民共和国汽车行业标准

QC/T 743—2006

电动汽车用锂离子蓄电池

Lithium-ion batteries for electric vehicles

2006-03-07 发布

2006-08-01 实施

国家发展和改革委员会 发布

中华人民共和国国家发展和改革委员会

公 告

2006 年 第 18 号

国家发展改革委批准《硬质合金密封环毛坯》等 89 项行业标准(标准编号及名称见附件),其中有色金属行业标准 40 项、煤炭行业标准 17 项、纺织行业标准 6 项、建材行业标准 7 项、物流行业标准 1 项、汽车行业标准 18 项,现予公布。以上标准自 2006 年 8 月 1 日起实施。

以上有色金属行业标准、纺织行业标准、物流行业标准由中国标准出版社出版,煤炭行业标准由煤炭工业出版社出版,建材行业标准由建材工业出版社出版,汽车行业标准由中国计划出版社出版。

附件:18 项汽车行业标准编号及名称

中华人民共和国国家发展和改革委员会

二〇〇六年三月七日

附件：

18 项汽车行业标准编号及名称

序号	标准编号	标准名称	被代替标准编号
72	QC/T 741—2006	车用超级电容器	
73	QC/T 742—2006	电动汽车用铅酸蓄电池	
74	QC/T 743—2006	电动汽车用锂离子蓄电池	
75	QC/T 744—2006	电动汽车用金属氢化物镍蓄电池	
76	QC/T 745—2006	液化石油气汽车橡胶管路	
77	QC/T 746—2006	压缩天然气汽车高压管路	
78	QC/T 33—2006	汽车发动机硅油风扇离合器试验方法	QC/T 33—1992
79	QC/T 747—2006	汽车发动机硅油风扇离合器技术条件	
80	QC/T 748—2006	汽车发动机气门—气门座强化磨损台架试验方法	
81	QC/T 471—2006	汽车柴油机技术条件	QC/T 471—1999
82	QC/T 749—2006	绿化喷洒车	
83	QC/T 750—2006	清洗车通用技术条件	
84	QC/T 54—2006	洒水车	QC/T 29114—1993 QC/T 54—1993
85	QC/T 53—2006	吸粪车	QC/T 29113—1993 QC/T 53—1993
86	QC/T 51—2006	扫路车	QC/T 29111—1993 QC/T 51—1993
87	QC/T 751—2006	摩托车和轻便摩托车催化转化器耐久性试验方法	
88	QC/T 752—2006	摩托车和轻便摩托车催化转化器通用技术条件	
89	QC/T 753—2006	摩托车和轻便摩托车技术参数表格式	

目 次

前言	II
1 范围	1
2 规范性引用文件	1
3 术语、定义和符号	1
4 分类	2
5 要求	2
6 试验方法	4
7 检验规则	10
8 标志、包装、运输和储存	11
附录 A(规范性附录) 一致性分析方法	12
附录 B(规范性附录) 简单模拟工况试验步骤	13

前 言

本标准附录 A 和附录 B 为规范性附录。

本标准由全国汽车标准化技术委员会提出。

本标准由全国汽车标准化技术委员会归口。

本标准起草单位：国家高技术绿色材料发展中心、北方汽车质量监督检验鉴定试验所、中国电子科技集团公司第十八研究所。

本标准主要起草人：吴锋、汪继强、王子冬、肖成伟、毛立彩、赵淑红、李丽、陈人杰等。

电动汽车用锂离子蓄电池

1 范围

本标准规定了电动汽车用锂离子蓄电池(以下简称蓄电池)的要求、试验方法、检验规则、标志、包装、运输和储存。

本标准适用于电动汽车用标称电压单体 3.6V 和模块 $n \times 3.6V$ (n 为蓄电池数量)的锂离子蓄电池。

2 规范性引用文件

下列文件中的条款通过本标准的引用而成为本标准的条款。凡是注日期的引用文件,其随后所有的修改单(不包括勘误的内容)或修订版均不适用于本标准,然而,鼓励根据本标准达成协议的各方研究是否可使用这些文件的最新版本。凡是不注日期的引用文件,其最新版本适用于本标准。

GB/T 2900.11 电工术语 原电池和蓄电池[eqv IEC 60050(482):2003]

3 术语、定义和符号

3.1 术语和定义

GB/T 2900.11 确立的以及下列术语和定义适用于本标准。

3.1.1

能量型蓄电池 high energy density battery

以高能量密度为特点,主要用于高能量输出的蓄电池。

3.1.2

功率型蓄电池 high power density battery

以高功率密度为特点,主要用于瞬间高功率输出、输入的蓄电池。

3.1.3

容量恢复能力 charge recovery

蓄电池在一定温度下,储存一定时间后再行充电,其后放电容量与额定容量之比。

3.1.4

充电终止电流 end-of-charge current

在指定恒压充电时,蓄电池终止充电时的电流。

3.1.5

爆炸 explosion

蓄电池外壳破裂,内部有固体物质从蓄电池中冲出,并发出声音。

3.1.6

起火 fire

蓄电池壳体中冒火。

3.1.7

I_3 放电能量 discharge energy at I_3

蓄电池在 $20^\circ\text{C} \pm 5^\circ\text{C}$ 温度下,以 $1I_3$ (A) 电流放电,达到终止电压时所放出的能量 ($\text{W}\cdot\text{h}$)。此值可从电压—容量曲线的覆盖面积积分求得,要求至少 50 个等值时间间隔点,或用积分仪直接求得。

3.1.8

扫频循环 sweep cycle

在规定的频率范围内往返扫描一次,例如:10Hz ~ 55Hz ~ 10Hz。

3.2 符号

C_3 ——3h 率额定容量 ($\text{A}\cdot\text{h}$)。

I_3 ——3h 率放电电流,其数值等于 $C_3/3$ (A)。

4 分类

电动汽车用锂离子蓄电池分为方形蓄电池和圆柱形蓄电池。

5 要求

5.1 单体蓄电池

5.1.1 外观

蓄电池按 6.2.1 检验时,外观不得有变形及裂纹,表面应平整、干燥、无外伤、无污物等,且标志清晰、正确。

5.1.2 极性

蓄电池按 6.2.2 检验时,端子极性应正确。并应有正负极的清晰标识。

5.1.3 外形尺寸及质量

蓄电池外形尺寸、质量应符合生产企业提供的技术条件。

5.1.4 20℃ 放电容量

蓄电池按 6.2.5 检验时,其容量不低于企业提供的技术条件中规定的额定值,同时容量不应高于企业提供的技术条件中规定的额定值的 110%。

5.1.5 -20℃ 放电容量

蓄电池按 6.2.6 试验时,其容量应不低于额定值的 70%。

5.1.6 55℃ 放电容量

蓄电池按 6.2.7 试验时,其容量应不低于额定值的 95%。

5.1.7 20℃ 倍率放电容量

对于能量型蓄电池按 6.2.8.1 试验时,其容量应不低于额定值的 90%。

对于功率型蓄电池按 6.2.8.2 试验时,其容量应不低于额定值的 80%。

5.1.8 常温与高温荷电保持与容量恢复能力

蓄电池按 6.2.9 试验时,其常温及高温荷电保持率应不低于额定值的 80%,容量恢复能力不应

低于额定值的90%。

5.1.9 储存

蓄电池按6.2.10试验时,其容量恢复应不低于额定值的95%。

5.1.10 循环寿命

蓄电池按6.2.11试验时,其循环寿命应不少于500次。

5.1.11 安全性

- a) 蓄电池按6.2.12.1进行过放电试验时,应不爆炸、不打火、不漏液。
- b) 蓄电池按6.2.12.2进行过充电试验时,应不爆炸、不打火。
- c) 蓄电池按6.2.12.3进行短路试验时,应不爆炸、不打火。
- d) 蓄电池按6.2.12.4进行跌落试验时,应不爆炸、不打火、不漏液。
- e) 蓄电池按6.2.12.5进行加热试验时,应不爆炸、不打火。
- f) 蓄电池按6.2.12.6进行挤压试验时,应不爆炸、不打火。
- g) 蓄电池按6.2.12.7进行针刺试验时,应不爆炸、不打火。

5.2 蓄电池模块

5.2.1 外观

蓄电池模块按6.3.1检验时,外观不得有变形及裂纹,表面应平整干燥、无外伤,且排列整齐、连接可靠、标志清晰等。

5.2.2 极性

按6.3.2检验时,端子极性应正确。并应有正负极的清晰标识。

5.2.3 外形尺寸及质量

按生产企业提供的技术条件。

5.2.4 20℃放电容量

要求每个模块由5只或以上单体蓄电池串联组成。蓄电池模块按6.3.4检验时,其容量不低于企业提供的技术条件中规定的额定值,同时容量不应高于企业提供的额定值的110%。

5.2.5 简单模拟工况

要求每个模块由5只或以上单体蓄电池串联组成。蓄电池模块按6.3.6试验时承受脉冲数不低于4个。此项目只用作数据积累。根据数据进行蓄电池模块的一致性分析。蓄电池模块的一致性分析方法按附录A进行。

5.2.6 耐振动性

要求每个模块由5只或以上单体蓄电池串联组成。蓄电池模块按6.3.7试验时,不允许出现放电电流锐变、电压异常、蓄电池壳变形、电解液溢出等现象,并保持连接可靠、结构完好,不允许装机松动。

5.2.7 安全性

要求每个模块由5只或以上单体蓄电池串联组成。

- a) 蓄电池模块按6.3.8.1进行过放电试验时,应不爆炸、不打火、不漏液。
- b) 蓄电池模块按6.3.8.2进行过充电试验时,应不爆炸、不打火。
- c) 蓄电池模块按6.3.8.3进行短路试验时,应不爆炸、不打火。

- d) 蓄电池模块按 6.3.8.4 进行加热试验时,应不爆炸、不起火。
- e) 蓄电池模块按 6.3.8.5 进行挤压试验时,应不爆炸、不起火。
- f) 蓄电池模块按 6.3.8.6 进行针刺试验时,应不爆炸、不起火。

6 试验方法

6.1 试验条件

6.1.1 环境条件

除另有规定外,试验应在温度为 $15^{\circ}\text{C} \sim 35^{\circ}\text{C}$ 、相对湿度为 $25\% \sim 85\%$ 、大气压力为 $86\text{kPa} \sim 106\text{kPa}$ 的环境中进行。

6.1.2 测量仪器、仪表准确度

- a) 电压表测量装置:准确度不低于 0.5 级,其内阻至少为 $1\text{k}\Omega/\text{V}$;
- b) 电流测量装置:准确度不低于 0.5 级;
- c) 温度测量装置:具有适当的量程,其分度值不大于 1°C ,标准确度不低于 0.5°C ;
- d) 计时器:按时、分、秒分度,准确度为 $\pm 0.1\%$;
- e) 测量尺寸的量具:分度值不大于 1mm ;
- f) 称量质量的衡器:准确度为 $\pm 0.05\%$ 以上。

6.2 单体蓄电池试验

6.2.1 外观

在良好的光线条件下,用目测法检查蓄电池的外观。

6.2.2 极性

用电压表检测蓄电池极性。

6.2.3 外形尺寸和质量

用量具和衡器测量蓄电池的外形尺寸及质量。

6.2.4 蓄电池充电

按厂家提供的专用规程进行充电。若厂家未提供充电器,在 $20^{\circ}\text{C} \pm 5^{\circ}\text{C}$ 条件下,蓄电池以 $1I_3$ (A) 电流放电,至蓄电池电压达到 3.0V (或企业技术条件中规定的放电终止电压) 时停止放电,静置 1h ,然后在 $20^{\circ}\text{C} \pm 5^{\circ}\text{C}$ 条件下以 $1I_3$ (A) 恒流充电,至蓄电池电压达 4.2V (或企业技术条件中规定的充电终止电压) 时转恒压充电,至充电电流降至 $0.1I_3$ 时停止充电。充电后静置 1h 。

6.2.5 20°C 放电容量

- a) 蓄电池按 6.2.4 方法充电。
- b) 蓄电池在 $20^{\circ}\text{C} \pm 5^{\circ}\text{C}$ 下以 $1I_3$ (A) 电流放电,直到放电终止电压 3.0V 或企业技术条件中规定的放电终止电压。
- c) 用 $1I_3$ (A) 的电流值和放电时间数据计算容量(以 $\text{A}\cdot\text{h}$ 计)。
- d) 如果计算值低于规定值,则可以重复 a) ~ c) 步骤直至大于或等于规定值,允许 5 次。

6.2.6 -20°C 放电容量

- a) 蓄电池按 6.2.4 方法充电。
- b) 蓄电池在 $-20^{\circ}\text{C} \pm 2^{\circ}\text{C}$ 下储存 20h 。

c) 蓄电池在 $-20^{\circ}\text{C} \pm 2^{\circ}\text{C}$ 下以 $1I_3$ (A) 电流放电,直到放电终止电压 2.8V 或企业技术条件中规定的放电终止电压。

d) 用 c) 电流值和放电时间数据计算容量(以 A·h 计),并表达为额定容量的百分数。

6.2.7 55℃ 放电容量

a) 蓄电池按 6.2.4 方法充电。

b) 蓄电池在 $55^{\circ}\text{C} \pm 2^{\circ}\text{C}$ 下储存 5h。

c) 蓄电池在 $55^{\circ}\text{C} \pm 2^{\circ}\text{C}$ 下以 $1I_3$ (A) 电流放电,直到放电终止电压 3.0V 或企业技术条件中规定的放电终止电压。

d) 用 c) 电流值和放电时间数据计算容量(以 A·h 计),并表达为额定容量的百分数。

6.2.8 20℃ 倍率放电容量

6.2.8.1 能量型蓄电池:

a) 蓄电池按 6.2.4 方法充电。

b) 蓄电池在 $20^{\circ}\text{C} \pm 5^{\circ}\text{C}$ 下以 $4.5I_3$ (A) 电流放电,直到放电终止电压 3.0V 或企业技术条件中规定的放电终止电压。

c) 用 b) 放电电流值和放电时间数据计算容量(以 A·h 计),并表达为额定容量的百分数。

6.2.8.2 功率型蓄电池:

a) 蓄电池按 6.2.4 方法充电。

b) 蓄电池在 $20^{\circ}\text{C} \pm 5^{\circ}\text{C}$ 下以 $12I_3$ (A) 电流放电,直到放电终止电压 2.8V 或企业技术条件中规定的放电终止电压。

c) 用 b) 放电电流值和放电时间数据计算容量(以 A·h 计),并表达为额定容量的百分数。

6.2.9 常温、高温荷电保持能力及容量恢复能力

6.2.9.1 常温荷电保持与容量恢复能力:

a) 蓄电池按 6.2.4 方法充电。

b) 蓄电池在 $20^{\circ}\text{C} \pm 5^{\circ}\text{C}$ 下储存 28d。

c) 蓄电池在 $20^{\circ}\text{C} \pm 5^{\circ}\text{C}$ 下以 $1I_3$ (A) 电流放电,直到放电终止电压 3.0V 或企业技术条件中规定的放电终止电压。

d) 用 c) 的电流值和放电时间数据计算容量(以 A·h 计),荷电保持能力可以表达为额定容量的百分数。

e) 蓄电池再按 6.2.4 方法充电。

f) 蓄电池在 $20^{\circ}\text{C} \pm 5^{\circ}\text{C}$ 下以 $1I_3$ (A) 电流放电,直到放电终止电压 3.0V 或企业技术条件中规定的放电终止电压。

g) 用 f) 的电流值和放电时间数据计算容量(以 A·h 计),容量恢复能力可以表达为额定容量的百分数。

6.2.9.2 高温荷电保持与容量恢复能力:

a) 蓄电池按 6.2.4 方法充电。

b) 蓄电池在 $55^{\circ}\text{C} \pm 2^{\circ}\text{C}$ 下储存 7d。

c) 蓄电池在 $20^{\circ}\text{C} \pm 5^{\circ}\text{C}$ 下恢复 5h 后,以 $1I_3$ (A) 电流放电,直到放电终止电压 3.0V 或企业技

术条件中规定的放电终止电压。

- d) 用 c) 的电流值和放电时间数据计算容量(以 A·h 计),荷电保持能力可以表达为额定容量的百分数。
- e) 蓄电池再按 6.2.4 方法充电。
- f) 蓄电池在 $20^{\circ}\text{C} \pm 5^{\circ}\text{C}$ 下以 $1I_3$ (A) 电流放电,直到放电终止电压 3.0V 或企业技术条件中规定的放电终止电压。
- g) 用 f) 的电流值和放电时间数据计算容量(以 A·h 计),容量恢复能力可以表达为额定容量的百分数。

6.2.10 储存

- a) 蓄电池按 6.2.4 方法充电。
- b) 蓄电池在 $20^{\circ}\text{C} \pm 5^{\circ}\text{C}$ 下以 $1I_3$ (A) 电流放电 2h。
- c) 蓄电池在 $20^{\circ}\text{C} \pm 5^{\circ}\text{C}$ 下储存 90d。
- d) 蓄电池按 6.2.4 方法充电。
- e) 蓄电池在 $20^{\circ}\text{C} \pm 5^{\circ}\text{C}$ 下以 $1I_3$ (A) 电流放电,直到放电终止电压 3.0V 或企业技术条件中规定的放电终止电压。
- f) 用 e) 的电流值和放电时间数据计算容量(以 A·h 计),容量恢复能力可以表达为额定容量的百分数,如果容量低于 5.1.9 中的规定值,可重复 d) 和 e) 两个步骤,最多可以重复 5 次。

6.2.11 循环寿命

- a) 蓄电池按 6.2.4 方法充电。
- b) 蓄电池在 $20^{\circ}\text{C} \pm 2^{\circ}\text{C}$ 下以 $1.5I_3$ (A) 电流放电,直到放电容量达到额定容量的 80%。
- c) 蓄电池按 6.2.4 方法充电。
- d) 蓄电池按 b) ~ c) 步骤连续重复 24 次。
- e) 按 6.2.5 方法检查容量。如果蓄电池容量小于额定容量的 80% 终止试验。
- f) b) ~ e) 步骤在规定条件下重复的次数为循环寿命数。

6.2.12 安全性

所有安全试验均在有充分环境保护的条件下进行。

6.2.12.1 过放电:

- a) 蓄电池按 6.2.4 方法充电。
- b) 蓄电池在 $20^{\circ}\text{C} \pm 5^{\circ}\text{C}$ 下以 $1I_3$ (A) 电流放电,直至蓄电池电压 0V (如果有电子保护线路,应暂时除去放电电子保护线路)。蓄电池应符合 5.1.11a) 规定。

6.2.12.2 过充电:

- a) 蓄电池按 6.2.4 方法充电。
 - b) 可按两种充电方式进行试验:
 - 1) 以 $3I_3$ (A) 电流充电,至蓄电池电压达到 5V 或充电时间达到 90min (其中一个条件优先达到即停止试验);
 - 2) 以 $9I_3$ (A) 电流充电,至蓄电池电压达到 10V 即停止试验。
- 蓄电池应符合 5.1.11b) 规定。

6.2.12.3 短路:

- a) 蓄电池按 6.2.4 方法充电。
- b) 将蓄电池经外部短路 10min,外部线路电阻应小于 $5\text{m}\Omega$ 。蓄电池应符合 5.1.11c) 规定。

6.2.12.4 跌落:

- a) 蓄电池按 6.2.4 方法充电。
- b) 蓄电池在 $20^{\circ}\text{C} \pm 5^{\circ}\text{C}$ 下,从 1.5m 高度处自由跌落到厚度为 20mm 的硬木地板上,每个面 1 次。蓄电池应符合 5.1.11d) 规定。

6.2.12.5 加热:

- a) 蓄电池按 6.2.4 方法充电。
- b) 将蓄电池置于 $85^{\circ}\text{C} \pm 2^{\circ}\text{C}$ 恒温箱内,并保温 120min。蓄电池应符合 5.1.11e) 规定。

6.2.12.6 挤压:

- a) 蓄电池按 6.2.4 方法充电。
- b) 按下列条件进行试验。蓄电池应符合 5.1.11f) 规定。
 - 1) 挤压方向:垂直于蓄电池极板方向施压。
 - 2) 挤压头面积:不小于 20cm^2 。
 - 3) 挤压程度:直至蓄电池壳体破裂或内部短路(蓄电池电压变为 0V)。

6.2.12.7 针刺:

- a) 蓄电池按 6.2.4 方法充电。
- b) 用 $\phi 3\text{mm} \sim \phi 8\text{mm}$ 的耐高温钢针,以 $10\text{mm/s} \sim 40\text{mm/s}$ 的速度,从垂直于蓄电池极板的方向贯穿(钢针停留在蓄电池中)。蓄电池应符合 5.1.11g) 规定。

6.3 蓄电池模块试验

6.3.1 外观

在良好的光线条件下,用目测法检查蓄电池模块的外观。

6.3.2 极性

用电压表检测蓄电池极性。

6.3.3 外形尺寸及质量

用量具和衡器测量蓄电池模块的外形尺寸及质量。

6.3.4 蓄电池模块充电

按厂家提供的专用规程进行充电。若厂家未提供充电器,在 $20^{\circ}\text{C} \pm 5^{\circ}\text{C}$ 条件下,蓄电池模块以 $1I_3$ (A) 电流放电,至蓄电池模块电压达到 $n \times 3.0\text{V}$ 时或单体蓄电池电压低于 2.5V 时停止放电,然后在 $20^{\circ}\text{C} \pm 5^{\circ}\text{C}$ 条件下以 $1I_3$ (A) 恒流充电,至蓄电池模块电压达到 $n \times 4.2\text{V}$ 时转恒压充电,充电电流降至 $0.1I_3$ 时停止充电,若充电过程中有单体蓄电池电压达到 4.3V 时则停止充电。充电后静置 1h。

6.3.5 20°C 放电容量

- a) 蓄电池模块按 6.3.4 方法充电。
- b) 蓄电池模块在 $20^{\circ}\text{C} \pm 5^{\circ}\text{C}$ 温度下,以 $1I_3$ (A) 电流放电,至蓄电池模块电压达到 $n \times 3.0\text{V}$ 时或单体蓄电池电压低于 2.5V 时停止试验,计算放电容量(以 A·h 计)。
- c) 试验过程中记录单体蓄电池的电压、温度变化情况。

6.3.6 简单模拟工况

- a) 蓄电池模块按 6.3.4 方法充电。
- b) 按附录 B 进行试验。

6.3.7 耐振动

6.3.7.1 蓄电池模块按 6.3.4 方法充电。

6.3.7.2 将蓄电池模块紧固到振动试验台上,按下述条件进行线性扫频振动试验:

- a) 放电电流: I_3 (A);
- b) 振动方向:上下单振动;
- c) 振动频率:10Hz ~ 55Hz;
- d) 最大加速度: 30m/s^2 ;
- e) 扫频循环:10 次;
- f) 振动时间:2h。

振动试验过程中,按 6.3.5 放电观察有无异常现象出现。

6.3.8 安全性

所有安全试验均在有充分环境保护的条件下进行。

6.3.8.1 过放电:

- a) 蓄电池模块按 6.3.4 方法充电。
- b) 蓄电池模块在 $20^\circ\text{C} \pm 5^\circ\text{C}$ 下以 I_3 (A) 电流放电(如果有电子保护线路,应暂时除去放电电子保护线路),直至某一单体蓄电池电压达到 0V 结束试验。蓄电池模块应符合 5.2.7a) 规定。

6.3.8.2 过充电:

- a) 蓄电池模块按 6.3.4 方法充电。
- b) 可按两种充电方式进行试验:
 - 1) 以 $3I_3$ (A) 电流充电,至某一单体蓄电池电压达到 5V 或充电时间达到 90min(其中一个条件优先达到即停止试验);
 - 2) 以 $9I_3$ (A) 电流充电,至某一单体蓄电池电压达到 10V 即停止试验。

6.3.8.3 短路:

蓄电池模块按 6.3.4 方法充电。将蓄电池模块经外部短路 10min,外部线路电阻应小于 $5\text{m}\Omega$ 。蓄电池模块应符合 5.2.7c) 的规定。

6.3.8.4 加热:

- a) 蓄电池模块按 6.3.4 方法充电。
- b) 将蓄电池模块置于 $85^\circ\text{C} \pm 2^\circ\text{C}$ 恒温箱内,并保温 120min。蓄电池模块应符合 5.2.7d) 的规定。

6.3.8.5 挤压:

- a) 蓄电池模块按 6.3.4 方法充电。
- b) 按下列条件进行试验。蓄电池模块应符合 5.2.7e) 的规定。

挤压板形式见图 1:一侧是平板,一侧是异形板。异形板的半圆柱形挤压头的典型直径为 75mm,挤压头间的典型间距为 30mm。挤压板外廓尺寸 $300\text{mm} \times 150\text{mm}$ 。

- 1) 挤压方向:垂直于蓄电池单体排列方向施压。

- 2) 挤压程度:挤压至蓄电池模块原始尺寸的85%,保持5min后再挤压至蓄电池模块原始尺寸的50%。

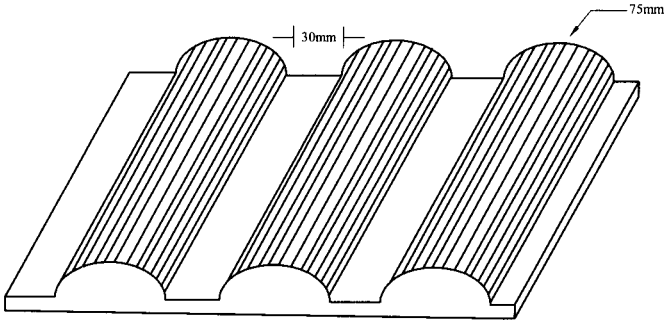


图1 挤压板

6.3.8.6 针刺:

- a) 蓄电池模块按6.3.4方法充电。
- b) 用 $\phi 3\text{mm} \sim \phi 8\text{mm}$ 的耐高温钢针、以 $10\text{mm/s} \sim 40\text{mm/s}$ 的速度,从垂直于蓄电池极板的方向至少贯穿3个蓄电池单体(钢针停留在蓄电池中)。蓄电池模块应符合5.2.7g)的规定。

6.4 试验程序

- 6.4.1 按本程序进行的试验应连续进行。
- 6.4.2 单体蓄电池试验程序见表1。
- 6.4.3 蓄电池模块试验程序见表2。

表1 单体蓄电池试验程序

序号	试验项目	试验方法章条号	单体蓄电池编号
1	外观	6.2.1	1 [#] ~24 [#]
2	极性	6.2.2	
3	外形尺寸和质量	6.2.3	
4	20℃放电容量	6.2.5	
5	-20℃放电容量	6.2.6	1 [#] ~2 [#]
6	55℃放电容量	6.2.7	1 [#] ~2 [#]
7	20℃倍率放电容量	6.2.8	1 [#] ~2 [#]
8	常温、高温荷电保持能力及容量恢复能力	6.2.9	3 [#] ~6 [#]
9	储存	6.2.10	7 [#] ~8 [#]
10	循环寿命	6.2.11	9 [#] ~10 [#]
11	安全性	6.2.12	11 [#] ~24 [#]

表2 蓄电池模块试验程序

序号	试验项目	试验方法章条号	蓄电池模块编号
1	外观	6.3.1	1 [#] ~8 [#]
2	极性	6.3.2	
3	外形尺寸及质量	6.3.3	
4	20℃放电容量	6.3.5	
5	简单模拟工况	6.3.6	1 [#] ~2 [#]
6	耐振动	6.3.7	
7	安全性	6.3.8	3 [#] ~8 [#]

7 检验规则

7.1 检验分类、检验项目、要求章条号、样品数量和检验周期见表3。

表3 检验规则

序号	检验分类	检验项目	要求章条号	样品数量	检验周期
1	出厂检验	外观、极性(单体蓄电池、蓄电池模块)	5.1.1,5.1.2 5.2.1,5.2.2	100%	—
2		外形尺寸及质量(单体蓄电池、蓄电池模块)	5.1.3,5.2.3	2%	—
3		20℃放电容量(单体蓄电池、蓄电池模块)	5.1.4,5.2.4	≤500只抽5只 >500只抽10只	—
4	型式检验	-20℃低温放电容量	5.1.5	每项2只 共24只单体蓄电池和 8组蓄电池模块	每年一次
5		55℃放电容量	5.1.6		
6		20℃倍率放电容量	5.1.7		
7		常温与高温荷电保持与容量恢复能力	5.1.8		
8		储存	5.1.9		
9		循环寿命	5.1.10		
10		安全性	5.1.11		
11		简单模拟工况	5.2.5		
12		耐振动	5.2.6		
13		安全性	5.2.7		

注：共需抽样28只单体蓄电池、10组蓄电池模块，其中4只为备份单体蓄电池、2组为备份蓄电池模块。

7.2 出厂检验

7.2.1 每一批产品出厂前应在该批产品中随机抽样进行出厂检验,对出厂检验的 20℃ 放电性能检验项目,所有蓄电池样品的 $I_{15}(A)$ 放电容量差应不小于 $\pm 5\%$ 。

7.2.2 在出厂检验中,若有一项或一项以上不合格时,应将该产品退回生产部门返工普检,然后再次提交验收。若再次检验仍有一项或一项以上不合格,则判定该产品为不合格。

7.3 型式检验

7.3.1 有下列情况之一必须进行型式检验:

- a) 新产品投产和老产品转产;
- b) 转厂;
- c) 停产后复产;
- d) 结构、工艺或材料有重大改变;
- e) 合同规定。

7.3.2 判定规则

在型式检验中,若有一项不合格时,应判定为不合格。

8 标志、包装、运输和储存

8.1 标志

8.1.1 蓄电池产品上应有下列标志:

- a) 制造厂名;
- b) 产品型号或规格;
- c) 制造日期;
- d) 商标;
- e) 极性符号;
- f) 蓄电池安全注意事项及警示。

8.1.2 包装箱外壁应有下列标志:

- a) 产品名称、型号规格、数量、制造厂名、厂址、邮编;
- b) 产品标准编号;
- c) 每箱的净重和毛重;
- d) 标明防潮、不准倒置、轻放等标志。

8.2 包装

8.2.1 蓄电池的包装应符合防潮防振的要求。

8.2.2 包装箱内应装入随同产品提供的文件:

- a) 装箱单(指多只包装);
- b) 产品合格证;
- c) 产品使用说明书。

8.3 运输

8.3.1 蓄电池运输荷电状态应低于 40%,在运输中不得受剧烈机械冲撞、暴晒、雨淋,不得倒置。

8.3.2 蓄电池在装卸过程中,应轻搬轻放,严防摔掷、翻滚和重压。

8.4 储存

8.4.1 蓄电池应储存在温度为 5°C ~ 40°C ,干燥、清洁及通风良好的仓库内。

8.4.2 蓄电池应不受阳光直射,距离热源不得少于 2m 。

8.4.3 蓄电池不得倒置及卧放,并避免机械冲击或重压。

附 录 A
(规范性附录)
一致性分析方法

A.1 单体蓄电池一致性分析方法

单体蓄电池放电容量的标准差系数计算如下：

$$\text{标准差 } \delta = \sqrt{\frac{\sum_{n=1}^{24} (C_n - \bar{C})^2}{23}}$$

$$\text{标准差系数 } C_\delta = \frac{\delta}{\bar{C}} \dots\dots\dots (\text{A.1})$$

式中：

C_n ——第 n 个蓄电池的容量；

\bar{C} ——24 个蓄电池的平均容量。

根据不同蓄电池的放电容量数据，可以分析单体蓄电池的一致性。

注：以 24 只单体蓄电池为例。

A.2 蓄电池模块一致性分析方法

根据附录 B 简单模拟工况试验数据分析蓄电池模块一致性。

蓄电池模块中的 10 只单体蓄电池放电电压的标准差系数计算如下：

$$\text{标准差 } \delta = \sqrt{\frac{\sum_{n=1}^{10} (V_n - \bar{V})^2}{9}}$$

$$\text{标准差系数 } V_\delta = \frac{\delta}{\bar{V}} \dots\dots\dots (\text{A.2})$$

式中：

V_n ——第 n 个蓄电池第 m 放电阶段的放电终止电压；

\bar{V} ——10 个蓄电池的第 m 放电阶段放电终止电压的平均值。

根据不同阶段的放电数据，可以分析不同阶段蓄电池模块的一致性。

注：以 10 只为一蓄电池模块为例。

附 录 B
(规范性附录)
简单模拟工况试验步骤

B.1 范围

本附录描述了简单模拟工况试验,并且给出了所采用的试验曲线。

B.2 试验步骤

B.2.1 充电步骤

蓄电池按正文 6.3.4 方法充电。

B.2.2 放电步骤

B.2.2.1 能量型蓄电池

能量型蓄电池放电步骤在 $20\text{℃} \pm 5\text{℃}$ 条件下进行,由四个阶段组成(见图 B.1、表 B.1)。

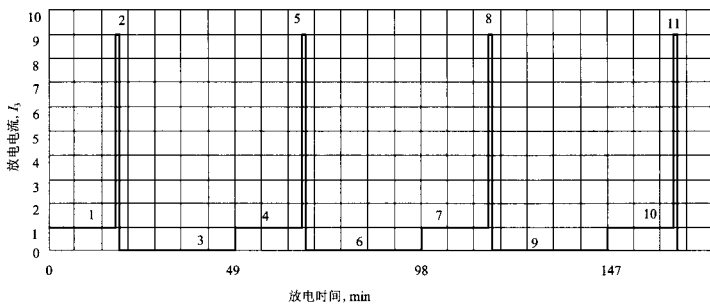


图 B.1 能量型蓄电池简单模拟工况放电曲线

表 B.1 能量型蓄电池简单模拟工况放电阶段

阶段	步骤序号	操作状态	电流, A	步骤时间, min
一	1	恒流放电	$1I_3$	18
	2	恒流放电	$9I_3$	1
	3	搁置	0	30
二	4	恒流放电	$1I_3$	18
	5	恒流放电	$9I_3$	1
	6	搁置	0	30
三	7	恒流放电	$1I_3$	18
	8	恒流放电	$9I_3$	1

表 B. 1 (续)

阶段	步骤序号	操作状态	电流, A	步骤时间, min
	9	搁置	0	30
四	10	恒流放电	$1I_3$	18
	11	恒流放电	$9I_3$	1

注: 步骤 1 至步骤 2 为第一阶段, 步骤 4 至步骤 5 为第二阶段, 步骤 7 至步骤 8 为第三阶段, 步骤 10 至步骤 11 为第四阶段; 其余步骤为阶段间间隔。

放电过程中监测蓄电池模块及单体蓄电池电压, 总计进行四个阶段的脉冲放电。放电过程中记录单体蓄电池电压。在某个脉冲放电阶段内若有单体蓄电池电压低于 2.5V 则停止放电。同时进行蓄电池模块的一致性分析。

B. 2. 2. 2 功率型蓄电池

功率型蓄电池放电步骤在 $20^{\circ}\text{C} \pm 5^{\circ}\text{C}$ 条件下进行, 由两个阶段组成(见图 B. 2、表 B. 2)。

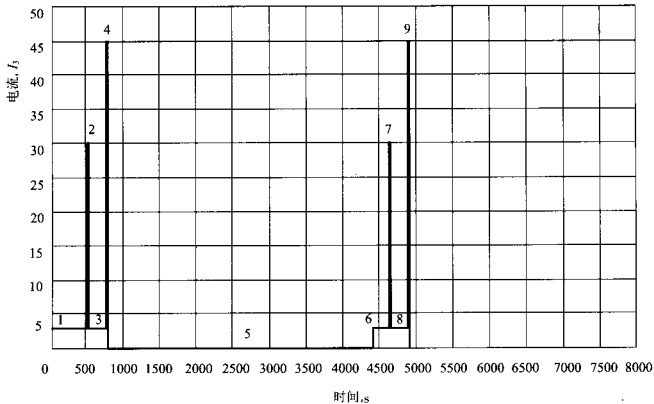


图 B. 2 功率型蓄电池简单模拟工况放电曲线

表 B. 2 功率型蓄电池简单模拟工况放电阶段

阶段	步骤序号	操作状态	电流 A	步骤时间 s
—	1	恒流放电	$3I_3$	540
	2	恒流放电	$30I_3$	20
	3	恒流放电	$3I_3$	240
	4	恒流放电	$45I_3$	10
	5	搁置	0	3600

表 B. 2(续)

阶段	步骤序号	操作状态	电流 A	步骤时间 s
二	6	恒流放电	$3I_3$	230
	7	恒流放电	$30I_3$	20
	8	恒流放电	$3I_3$	240
	9	恒流放电	$45I_3$	10
注：步骤 1 至步骤 4 为第一阶段，步骤 6 至步骤 9 为第二阶段。				

放电过程中监测蓄电池模块及单位蓄电池电压,总计进行两个阶段的脉冲放电。在某个脉冲放电阶段内若有单体蓄电池电压低于 2.5V 则停止放电。同时进行蓄电池模块的一致性分析。