

ICS 29.180
K 41



中华人民共和国国家标准

GB/T 17468—2008
代替 GB/T 17468—1998

电力变压器选用导则

The guide for choice power transformers

2008-09-24 发布

2009-08-01 实施

中华人民共和国国家质量监督检验检疫总局 发布
中国国家标准化管理委员会

目 次

前言	I
1 范围	1
2 规范性引用文件	1
3 使用条件	2
4 选用变压器的一般原则	4
5 技术要求	8
6 三相系统中变压器并联运行	8
7 变压器的声级	9
8 变压器热老化率与寿命	9
9 变压器组、部件	9
10 标志、起吊、安装、运输和贮存	10
11 制造方应提供的技术文件和图表	10
12 技术协议	12
附录 A (资料性附录) 三相变压器常用的联结组	13
附录 B (资料性附录) 变压器的主要性能参数与制造成本的关系	14
附录 C (资料性附录) 变压器并联运行的联结方法	17
附录 D (资料性附录) 套管式电流互感器选用导则	20
附录 E (资料性附录) 技术协议书的内容	23

前 言

本标准是根据变压器产品不断改进,并按安全、环保、节能、节材的原则对 GB/T 17468—1998《电力变压器选用导则》进行修订的。

本标准代替 GB/T 17468—1998,与其相比主要变化如下:

- a) 编写格式按 GB/T 1.1—2000《标准化工作导则 第1部分:标准的结构和编写规则》的规定进行了修改;
- b) 规范性引用文件中增补了 GB 20052 三相配电变压器能效限定值及节能评价值、DL/T 985 配电变压器能效技术经济评价导则、JB/T 10317 单相油浸式配电变压器技术参数和要求、JB/T 10318 油浸式非晶合金铁心配电变压器技术参数和要求标准及一些变压器组件标准;
- c) 对变压器的特殊使用条件进行了修改和增补;
- d) 在变压器的类型中,修改了按调压方式和冷却方式对变压器进行分类的内容;
- e) 对油浸式变压器推荐按额定容量来选择冷却方式;
- f) 删除了原标准表 3,干式变压器的温度限值要求符合干式变压器负载导则标准的规定;
- g) 增加对相关变压器组件的要求;
- h) 删除了原标准附录 C、附录 E 和附录 G,其他附录号顺序变化;
- i) 修改了原标准附录 B,增加了关于冷却方式、绝缘水平、调压方式等内容;
- j) 修改了原标准附录 F 的套管式电流互感器额定一次电流标准值;增加了测量用套管式电流互感器的准确级;修改了保护用套管式电流互感器的准确限值系数标准值;修改了套管式电流互感器推荐的性能参数额定值。

本标准由中国电器工业协会提出。

本标准由全国变压器标准化技术委员会(SAC/TC 44)归口。

本标准起草单位:沈阳变压器研究所、上海市电力公司、保定天威保变电气股份有限公司、西安西电变压器有限责任公司、特变电工沈阳变压器集团有限公司、特变电工衡阳变压器有限公司、中电电气集团有限公司、广东钜龙电力设备有限公司、山东达驰电气股份有限公司、广州骏发电气有限公司。

本标准主要起草人:孙军、姜益民、李洪秀、汪德华、安振、陈东风、徐子宏、王文光、侯照礼、樊建平。

本标准于 1998 年首次发布,本次为第一次修订。

电力变压器选用导则

1 范围

本标准规定了发电厂和变电所采用的电力变压器、发电厂和变电所自用变压器以及配电变压器的选用导则。

本标准适用于设计部门设计发电厂和变电所时选用变压器。用户订购变压器时,可参考本导则确定变压器技术参数和合同内容。

2 规范性引用文件

下列文件中的条款通过本标准的引用而成为本标准的条款。凡是注日期的引用文件,其随后所有的修改单(不包括勘误的内容)或修订版均不适用于本标准,然而,鼓励根据本标准达成协议的各方研究是否可使用这些文件的最新版本。凡是不注日期的引用文件,其最新版本适用于本标准。

- GB 311.1 高压输变电设备的绝缘配合(GB 311.1—1997, neq IEC 60071-1:1993)
- GB/T 321 优先数和优先数系
- GB 1094.1 电力变压器 第1部分:总则(GB 1094.1—1996, eqv IEC 60076-1:1993)
- GB 1094.2 电力变压器 第2部分:温升(GB 1094.2—1996, eqv IEC 60076-2:1993)
- GB 1094.3 电力变压器 第3部分:绝缘水平、绝缘试验和外绝缘空气间隙(GB 1094.3—2003, eqv IEC 60076-3:2000)
- GB 1094.5 电力变压器 第5部分:承受短路的能力(GB 1094.5—2008, IEC 60076-5:2006, MOD)
- GB/T 1094.7 电力变压器 第7部分:油浸式电力变压器负载导则(GB/T 1094.7—2008, IEC 60076-7:2005, MOD)
- GB/T 1094.10 电力变压器 第10部分:声级测定(GB/T 1094.10—2003, IEC 60076-10:2001, MOD)
- GB 1094.11 电力变压器 第11部分:干式变压器(GB 1094.11—2007, IEC 60076-11:2004, MOD)
- GB 1208 电流互感器(GB 1208—2006, IEC 60044-1:2003, MOD)
- GB 3096 城市区域环境噪声标准
- GB/T 4109 高压套管技术条件(GB/T 4109—1999, eqv IEC 60137:1995)
- GB/T 6451 油浸式电力变压器技术参数和要求
- GB/T 7595 运行中变压器油质量标准
- GB/T 10228 干式电力变压器技术参数和要求
- GB 10230.1 分接开关 第1部分:性能要求和试验方法(GB 10230.1—2007, IEC 60214-1:2003, MOD)
- GB/T 10230.2 分接开关 第2部分:应用导则(GB/T 10230.2—2007, IEC 60214-2:2004, MOD)
- GB 12348 工业企业厂界噪声标准
- GB/T 13499 电力变压器应用导则(GB/T 13499—2002, idt IEC 60076-8:1997)
- GB 16847 保护用电流互感器暂态特性技术要求(GB 16847—1997, idt IEC 60044-6:1992)
- GB/T 17211 干式电力变压器负载导则(GB/T 17211—1998, eqv IEC 60905:1987)
- GB 20052 三相配电变压器能效限定值及节能评价值

- GBJ 148 电气装置安装工程 电力变压器、油浸电抗器、互感器施工及验收规范
DL/T 985 配电变压器能效技术经济评价导则
JB/T 501 电力变压器试验导则
JB/T 2426 发电厂和变电所自用三相变压器技术参数和要求
JB/T 3837 变压器类产品型号编制方法
JB/T 5345 变压器用蝶阀
JB/T 5347 变压器用片式散热器
JB/T 6302 变压器用油面温控器
JB/T 6484 变压器用储油柜
JB/T 7065 变压器用压力释放阀
JB/T 7631 变压器用电子温控器
JB/T 7633 变压器用螺旋板式强油水冷却器
JB/T 8315 变压器用强迫油循环风冷却器
JB/T 8316 变压器用强迫油循环水冷却器
JB/T 8317 变压器冷却器用油流继电器
JB/T 8318 变压器用成型绝缘件技术条件
JB/T 8448.1 变压器类产品用密封制品技术条件 第1部分:橡胶密封制品
JB/T 8450 变压器用绕组温控器
JB/T 8971 干式变压器用横流式冷却风机
JB/T 9639 封闭母线
JB/T 9642 变压器用风扇
JB/T 9647 气体继电器
JB/T 10088 6 kV~500 kV 级电力变压器声级
JB/T 10112 变压器油泵
JB/T 10317 单相油浸式配电变压器技术参数和要求
JB/T 10318 油浸式非晶合金铁心配电变压器技术参数和要求
JB/T 10428 变压器用多功能保护装置
JB/T 10430 变压器用速动油压继电器
JB/T 10692 变压器用油位计
ANSI/IEEE C57.13:1993 互感器标准要求

3 使用条件

3.1 正常使用条件和特殊使用条件

油浸式电力变压器应符合 GB 1094.1 的规定;干式电力变压器应符合 GB 1094.11 的规定。

3.2 其他特殊使用条件

如果有 3.1 之外的其他特殊使用条件,用户应与制造方协商并在合同中规定,如:

- a) 有害的烟或蒸汽,灰尘过多或带有腐蚀性,易爆的灰尘或气体的混合物、蒸汽、盐雾、过潮或滴水等;
- b) 异常振动、倾斜、碰撞、冲击;
- c) 环境温度超出正常使用范围;
- d) 特殊的运输条件;
- e) 特殊的安装位置和空间限制;
- f) 特殊的维护问题;
- g) 特殊的工作方式或负载周期,如:冲击负载;

- h) 不平衡的交流电压或交流系统的电压与实质正弦波有差异；
- i) 异常的谐波电流负载,如由半导体或类似元件控制而引起这种情况。过大的谐波电流会引起过量的损耗和异常的发热现象；
- j) 多绕组变压器或自耦变压器的特定负载条件(容量输出,绕组负载功率因数和绕组电压)；
- k) 励磁电压超过额定电压的 110%或额定电压与额定频率比值的 110%；
- l) 在绝缘设计中需要特殊考虑的异常电压或过电压情况；
- m) 异常磁场；
- n) 直流偏磁能力；
- o) 具有大电流离相封闭母线的大型变压器。应注意具有强磁场的大电流离相封闭母线可能在变压器油箱和外壳以及母线内部产生所不希望的环流。若设计时没有采取正确的措施,这些环流产生的损耗会导致温升过高；
- p) 并联运行。应注意尽管并联运行不属于特殊使用条件,但当变压器与其他变压器并联运行时,建议用户向制造方说明；
- q) 冷却装置的布置方式和运行方式；
- r) 室内布置的通风要求。

3.3 热带气候防护类型及使用环境条件

3.3.1 热带产品的气候防护类型是指产品使用在一定的热带气候区域时所采取的相应防护措施,以保证按该典型环境设计、制造的产品在运行中的可靠性。

3.3.2 热带产品的气候防护类型分为湿热型(TH)、干热型(TA)和干湿热合型(T)。

3.3.3 对于湿热带工业污秽较严重及沿海地区户外的产品,应考虑潮湿、污秽及盐雾的影响,其所使用的绝缘子和瓷套管应选用加强绝缘型或防污秽型产品;由于湿热地区雷暴雨比较频繁,对产品结构应考虑加强防雷措施。

3.3.4 三种气候防护类型热带产品使用环境条件见表 1。

表 1 热带产品使用环境条件

环境参数		气候防护类型		
		湿热型 TH	干热型 TA	干湿热合型 T
海拔/m		1 000 及以下	1 000 及以下	1 000 及以下
空气温度/ ℃	年最高	40	50 ^a	50 ^a
	年最低	-5	-5	-5
	年平均	25	30	30
	月平均最高(最热月)	35	45	45
	日平均	35	40	40
	最大日温差	—	30	30
空气相对湿度/ %	最湿月平均最大相对湿度	95(25℃时) ^b	—	95(25℃时) ^b
	最干月平均最小相对湿度	—	10(40℃时) ^c	10(40℃时) ^c
露		有	有 ^d	有
霉菌		有	—	有
含盐空气		有 ^e	有 ^a	有 ^{de}
最大降雨强度/(mm/min)		6	—	6
太阳辐射最大强度/[J/(cm ² ·min)]		5.86	6.7	6.7
阳光直射下黑色物体表面最高温度/℃		80	90	90
冷却水最高温度/℃		33	35	35

表 1 (续)

环境参数	气候防护类型		
	湿热型 TH	干热型 TA	干湿热合型 T
一米深土壤最高温度/℃	32	32	32
最大风速/(m/s)	35	40	40
砂尘	—	有	有
雷暴	频繁	—	频繁
有害动物	有	有	有
a 当需要适用于年最高温度 55 ℃ 的产品时,由供需双方协商确定。 b 指该月的月平均最低温度为 25 ℃。 c 指该月的月平均最高温度为 40 ℃。 d 在订货时提出作特殊考虑。 e 指沿海户外地区。			

4 选用变压器的一般原则

选用变压器技术参数,应以变压器整体的可靠性为基础,综合考虑技术参数的先进性和合理性、经济性,结合运行方式和损耗评价的方式,提出技术经济指标。同时还要考虑可能对系统安全运行、环保、节材、运输和安装空间等方面的影响。

4.1 变压器符合的标准和技术规范

在选用变压器时,应明确变压器应符合的标准(国家标准、行业标准、国际标准和国外标准)名称和代号。

在选用变压器时,用户应明确提出变压器的技术规范和参数,一般应按 GB/T 6451、GB/T 10228、JB/T 2426、JB/T 10317、JB/T 10318、JB/T 3837 的规定来选择。如有其他要求,应与制造方协商后在合同中规定。

除例行试验外,如果要求变压器重做型式试验项目、特殊试验项目、研究性试验项目,则应在询价和订货时与制造方协商,并在合同中规定。

4.2 变压器的类型

电力变压器按用途可分为:升压变压器、降压变压器、配电变压器、联络变压器和厂用变压器;按绕组型式可分为:双绕组变压器、三绕组变压器和自耦变压器;按相数可分为:三相变压器和单相变压器;按调压方式可分为:无调压变压器、无励磁调压变压器和有载调压变压器;按冷却方式分为:自冷变压器、风冷变压器、强迫油循环自冷变压器、强迫油循环风冷变压器、强迫油循环水冷变压器、强迫导向油循环风冷变压器和强迫导向油循环水冷变压器,其对应的产品型号见 JB/T 3837。

4.2.1 三绕组变压器

三绕组变压器一般用于具有三种电压等级的变电所。

4.2.2 自耦变压器

自耦变压器一般用于联络两种不同电压网络系统或用于连接两个中性点直接接地系统。

4.2.3 三相变压器和单相变压器

发电机升压变压器和变电所降压变压器通常采用三相变压器。若因制造和运输条件限制,可采用单相变压器组或现场组合的变压器。当选用单相变压器组时,应根据所联接的电力系统和设备情况,考虑是否装设备用相。

4.3 额定电压和电压组合

4.3.1 额定电压

额定电压是指单相或三相变压器线路端子之间指定施加的或空载时感应出的电压。

4.3.1.1 降压用变压器的输入、输出端额定电压通常为：

降压用变压器输入端电压为：3 kV、6 kV、10 kV、15 kV、20 kV、35 kV、66 kV、110 kV、220 kV、330 kV、500 kV。

降压用变压器输出端电压为：0.4 kV、33 kV、63(66) kV、10.5(11)kV、21(22)kV、37(38.5)kV、115(121)kV、230(242)kV。

4.3.1.2 升压用变压器的输入、输出端额定电压通常为：

发电机变压器输入电压为：3.15 kV、6.3 kV、11(10.5)kV、13.8 kV、15.75 kV、18 kV、20 kV、24 kV。

变压器的输出电压为：40.5 kV、72.5 kV、126 kV、252 kV、363 kV、550 kV。

4.3.1.3 如另有要求，应由用户与制造方协商，并在合同中规定。

4.3.2 电压组合

油浸式电力变压器按 GB/T 6451、JB/T 2426、JB/T 10317 或 JB/T 10318 的规定，干式电力变压器按 GB/T 10228、JB/T 2426 的规定。如另有要求，应由用户与制造方协商，并在合同中规定。

4.4 额定容量

额定容量是指输入到变压器的视在功率值(包括变压器本身吸收的有功功率和无功功率)。选择容量时应按相应的标准(GB/T 6451、GB/T 10228、JB/T 2426、JB/T 10317 或 JB/T 10318)，尽量采用 GB/T 321 中的 R10 优先数系。

4.4.1 发电机升压变压器

发电机变压器的额定容量一般根据发电机的额定功率及其功率因数确定。

4.4.2 变电所降压变压器

应参考 GB/T 1094.7 或 GB/T 17211 中的正常周期负载图所推荐的变压器在正常寿命损失下的负载条件，经济地估算变压器的额定容量，同时还应考虑电网发展情况。

4.4.3 配电变压器

配电变压器的容量选择，应根据 GB/T 1094.7 或 GB/T 17211 及工程设计部门提供的用电设备安装容量(可为假设负荷)来确定其容量，并按照 DL/T 985 进行技术经济评价。

4.4.4 单相变压器

单相变压器组成的变压器组中，各单相变压器容量可取三相变压器容量的三分之一，取值尽可能靠到标准容量系列，且有效位数保留到个位 MVA(例如 167MVA)。

4.4.5 容量分配

对于三绕组变压器的高、中、低压绕组容量的分配应按各侧绕组所带实际负荷进行分配，推荐按 GB/T 6451 的规定。对于发电厂用分裂变压器的容量分配，推荐按 JB/T 2426 的规定。

4.5 分接

4.5.1 分接位置的选择

分接头一般按以下原则布置：

- a) 在高压绕组上而不是在低压绕组上，电压比大时更应如此。
- b) 在星形联结绕组上，而不是在三角形联结的绕组上(特殊情况下除外，如变压器为 Dyn 联结时，可在 D 联结绕组上设分接头)。

4.5.2 调压方式的选用原则

一般原则如下：

- a) 无调压变压器一般用于发电机升压变压器和电压变化较小且另有其他调压手段的场所；
- b) 无励磁调压变压器一般用于电压波动范围较小，且电压变化较少的场所；
- c) 有载调压变压器一般用于电压波动范围较大，且电压变化比较频繁的场所；
- d) 在满足使用要求的前提下，能用无调压的尽量不用无励磁调压；能用无励磁调压的尽量不采

用有载调压;无励磁分接开关应尽量减少分接数目,可根据电压变动范围只设最大、最小和额定分接;

- e) 自耦变压器采用公共绕组中性点侧调压者,应验算第三绕组电压波动不致超出允许值。在调压范围大、第三绕组电压不允许波动范围大时,推荐采用中压侧线端调压。对于特高电压变压器可以采用低压补偿方式,补偿低压绕组电压;
- f) 并联运行时,调压绕组分接区域及调压方式应相同。

4.5.3 分接范围

应尽量按实际需求设置分接范围,一般按 GB/T 6451、GB/T 10228、JB/T 2426、JB/T 10317 或 JB/T 10318 选择。

4.5.3.1 无励磁调压范围

- a) 对于小容量(10 000 kVA 以下)低电压(35kV 及以下)的小型发电机变压器,其分接范围应根据其网络情况由用户自定;
- b) 对于额定电压为 13.8 kV、15.75 kV、18 kV、20 kV、24 kV、额定容量在 16 MVA~50 MVA 的发电厂自用变压器,额定电压为 66 kV、110 kV、220 kV、500 kV 级发电机变压器,如果必须用分接,其电压调整范围推荐为: $\pm 5\%$ 、 $+\frac{5}{0}\%$ 、 $-\frac{0}{5}\%$;
- c) 对于 500 kV 及以上的发电机升压变压器,不推荐变压器带调压分接。

4.5.3.2 有载调压范围

- a) 对电压等级为 6 kV、10 kV 级变压器,推荐其有载调压范围为 $\pm 4 \times 2.5\%$,并且在保证分接范围不变的情况下,正、负分接档位可以改变,如 $+\frac{3}{5} \times 2.5\%$;
- b) 对电压等级为 35 kV 级变压器,推荐其有载调压范围为 $\pm 3 \times 2.5\%$,并且在保证分接范围不变的情况下,正、负分接档位可以改变,如 $+\frac{2}{4} \times 2.5\%$;
- c) 对电压等级为 66 kV~220 kV 级变压器,其有载调压范围为 $\pm 8 \times 1.25\%$,正、负分接档位可以改变;
- d) 对电压等级为 330 kV 级和 500 kV 级的变压器,其有载调压范围一般为 $\pm 8 \times 1.25\%$ 。

4.6 绝缘水平

绝缘水平应满足运行中各种过电压与长期最高工作电压作用的要求,与绝缘配合有关。油浸式电力变压器的绝缘水平按 GB 1094.3 的规定,干式电力变压器绝缘水平按 GB 1094.11 的规定。当变压器与 GIS 联接时,应考虑 GIS 中的隔离开关操作产生快速瞬变过电压(VFTO)对变压器绕组绝缘的影响。

4.7 损耗

电力变压器损耗应符合 GB/T 6451、GB/T 10228、GB 20052、JB/T 2426、JB/T 10317 或 JB/T 10318 的规定。产品损耗水平按 JB/T 3837 的规定。

注:计算负载损耗时,油浸式电力变压器参考温度为 75 ℃,干式电力变压器参考温度对各种绝缘系统是不同的,一般取绕组平均温升加 20 ℃。

4.8 短路阻抗

选择短路阻抗时应符合 GB/T 6451、GB/T 10228、JB/T 2426、JB/T 10317 或 JB/T 10318 的要求。对于高阻抗变压器,可以设置电抗器。电抗器可以置于油箱内或油箱外。

对于高阻抗变压器,是为限制过大的短路电流要求而提高短路阻抗的,对 110 kV 和 220 kV 城网供电的双绕组变压器,其短路阻抗最好分档,例如:110 kV 可分为 10.5%、12.5%、14.5%、16.5%、23%;220 kV 可分为 14%、18%、22%、26%。还应考虑系统电压调整率和无功补偿;对于三绕组变压器,提高的是高一低及中—低阻抗,高一中阻抗与常规变压器相同。

选用发电厂用分裂变压器,应适当增大短路阻抗及容量。

4.9 三相系统变压器绕组联结方法

一台三相变压器或拟结成三相的单相变压器组,其绕组的联结方法应根据该变压器是否与其他变

压器并联运行、中性点是否引出和中性点的负载要求来选择。

联结方法对变压器的设计和所需材料的用量有影响。在某些情况下选择联结方法时,还须考虑铁心的结构形式和气象条件。如:某些地区特殊接法:10 kV 与 110 kV 输电系统电压相量差 60° 的电气角,此时可采用 110/35/10 kV 电压比与 Ynd11y10 接法的三相三绕组电力变压器;多雷地区可选 Dy 或 Yz。

尽量不选用全星形接法的变压器,如必须选用(除配电变压器外),应考虑设立单独的三角形接线的稳定绕组。稳定绕组的额定容量一般不超过一次额定容量的 50%,其绝缘水平还应考虑其他绕组的传递过电压。对于联结组标号为 Yyn0 的配电变压器,其铁心不宜采用三相五柱结构。

4.9.1 联结方法

绕组联结方法的选择按 GB/T 6451、GB/T 10228、JB/T 2426、JB/T 10317 或 JB/T 10318 的规定,其常用的联结组见附录 A。

4.9.2 联结特点

三种绕组联结方法的主要特点见表 2。

表 2 三种绕组联结方法的主要特点

	星形联结		三角形联结	曲折形联结
中性点的负载能力	与其他绕组的联结方法和变压器所连接系统的零序阻抗有关		—	可带绕组额定电流的负载
励磁电流	三次谐波电流不能通过(中性点绝缘,无三角形联结的绕组)	三次谐波电流至少能在变压器的一个绕组中通过(中性点引出)	三次谐波电流能在三角形联结绕组中通过	
相电压	含有三次谐波电压 ^a	正弦波	正弦波	—
^a 在三相三柱心式变压器中,三次谐波电压值不大,但在三相五柱心式变压器、三相壳式变压器和联结成三相组的单相变压器中,三次谐波电压可能较高,以致中性点出现相应的漂移。				

4.10 冷却方式

在满足温升限值的情况下,冷却方式尽量采用自冷、风冷,冷却装置尽量采用片式散热器。

4.10.1 油浸式电力变压器冷却方式的选择:

- a) 油浸自冷(ONAN)
75 000 kVA 及以下产品。
- b) 油浸风冷(ONAF)
180 000 kVA 及以下产品。
- c) 强迫油循环风冷(OFAF)
90 000 kVA 及以上产品。
- d) 强迫油循环水冷(OFWF)
一般水力发电厂 75 000 kVA 及以上的升压变压器采用。
- e) 强迫导向油循环风冷或水冷(ODAF 或 ODWF)
120 000 kVA 及以上产品;
- f) 冷却装置的布置形式有两种,一种为冷却装置固定在变压器油箱上;另一种为冷却装置集中固定在支架上,通过导油管与变压器油箱联结。选用时用户应向制造方提供选用冷却装置安装方式并在合同中注明。具有自然冷却能力的散热器通常固定在变压器的油箱上。
- g) 选用强迫油循环风冷却器或导向油循环风冷却器时,当油泵与风扇失去供电电源时,变压器不能长时间运行,即使空载也不能长时间运行。因此,应选择两个独立电源供冷却装置使用。当选用强迫油循环风冷片式散热器时,也应选择两个独立电源供冷却装置使用。

4.10.2 干式电力变压器冷却方式的选择

标准规定的干式电力变压器冷却方式为空气自冷,根据用户要求,干式电力变压器可加装风机。干式电力变压器冷却方式的标志按 GB 1094.11 规定。

4.11 变压器油和油保护系统

4.11.1 变压器制造方一般按例行试验时所注入的某种牌号的油供给用户。用户对变压器油另有要求时,应在订货合同中规定。对变压器油的要求:

- a) 根据变压器安装地点的环境平均最低温度合理选择变压器油的牌号;
- b) 提出合理的变压器油性能要求(一般按 GB/T 7595);
- c) 要求变压器油的油基(环烷基或石蜡基);
- d) 油与绝缘材料及结构材料的相容性。

4.11.2 在选用变压器时,用户应提出对油保护系统的要求,并在订货合同中规定。常用的油保护系统有:

- a) 采用波纹油箱或膨胀式散热器。这种系统可自行补偿油的体积膨胀,可不装设储油柜,一般适用于小容量的变压器。
- b) 装有胶囊、隔膜或波纹结构的储油柜,此结构能使油与空气隔开,以实现全密封。

4.11.3 交货的变压器中应注入或供新油,且应不混油。已运行的变压器如果需要补充油时应遵照以下原则:

- a) 不同油基的变压器油应不混合使用;
- b) 同一油基不同牌号的油不宜混合使用;
- c) 被混合使用的油,其质量均需符合 GB/T 7595 的规定;
- d) 新油或相当于新油质量的同一油基不同牌号变压器油混合使用时,应按混合油的实测凝点决定其是否可用。不能仅按化学和电气性能合格就混合使用;
- e) 运行中的油与相同牌号新油混合时,应预先进行混合油样的氧化安定性试验,无沉淀物方可混合使用。
- f) 进口油或来源不明的油与不同牌号运行油混合使用时,应预先进行参加混合的各种油及混合后油样的老化试验。当混油质量不低于原运行油时,方可混合使用;若相混油都是新油,其混合油的质量应不低于最差的一种新油。

4.11.4 如果用户需用自己采购的油注入变压器时,应在订货合同中规定。为了确保变压器运行的可靠性,用户和制造方应就 4.11.1 中的要求达成一致。

4.12 变压器的技术参数和制造成本

选用变压器时,技术参数由变压器服务的电力系统和运行条件所决定。一些性能方面的技术参数,如负载损耗、短路阻抗、空载损耗、空载电流、冷却方式、调压方式等,GB/T 6451、GB/T 10228、JB/T 2426、JB/T 10317 或 JB/T 10318 中已有规定。它们不仅与变压器的安全运行和经济运行有关,而且直接影响其制造成本,为了降低变压器的能耗,或从环保及安全运行角度提出高于标准规定的参数或特殊要求时(如声级水平、油箱强度、绝缘水平或高海拔),应考虑制造成本的增加。有关信息见附录 B。

5 技术要求

5.1 一般技术要求

油浸式电力变压器一般技术要求应符合 GB 1094.1 和 GB/T 6451、JB/T 2426、JB/T 10317、JB/T 10318 的规定;干式电力变压器一般技术要求应符合 GB 1094.11 和 GB/T 10228、JB/T 2426 的规定。

5.2 特殊技术要求

如有除 5.1 之外的特殊要求,应由用户与制造方协商并在合同中规定。

6 三相系统中变压器并联运行

并联运行是指并联的各变压器的两个绕组,采用同名端子对端子的直接相连方式下的运行。本标准只考虑双绕组变压器的并联运行。

6.1 并联运行的条件

- a) 钟时序数要严格相等;
- b) 电压和电压比要相同,允许偏差也相同(尽量满足电压比在允许偏差范围内),调压范围与每

- 级电压要相同；
- c) 短路阻抗相同,尽量控制在允许偏差范围±10%以内,还应注意极限正分接位置短路阻抗与极限负分接位置短路阻抗要分别相同；
 - d) 容量比在 0.5~2 之间；
 - e) 频率相同。

6.2 联结方法

一般应符合 GB/T 13499 和本标准附录 C 的规定。

7 变压器的声级

7.1 声级水平

变压器的声级水平按 JB/T 10088 的规定。

7.2 环境保护对噪声的判断

按 GB 12348 和 GB 3096 的规定,间接判断变压器噪声是否符合环境保护的要求。随着噪声的降低,变压器的制造成本也将有所增加。

7.3 声级测定

变压器声级的测量方法按 GB/T 1094.10 的规定。

8 变压器热老化率与寿命

在外部冷却空气为 20℃,变压器以额定电流运行,以某种温度等级的绝缘材料发生热老化而损坏时,规定变压器的寿命一般为 20 年。

对符合 GB 1094 设计的油浸式电力变压器,在绕组热点温度为 98℃ 下相对热老化率为 1,此热点温度与“在环境温度为 20℃ 和绕组热点温升为 78 K 下运行”相对应。

对于干式电力变压器,其环境温度也为 20℃,而热点温度取决于绝缘材料的温度等级,其温度限值按 GB/T 17211 的规定。

变压器的相对热老化率定义见式(1):

$$V = \frac{\theta_h \text{ 下的热老化率}}{\theta_c \text{ 下的热老化率}} = 2^{(\theta_h - \theta_c)/\theta_d} \quad \dots\dots\dots(1)$$

式中:

θ_h ——实际热点温度；

θ_c ——额定热点温度；

θ_d ——寿命损失加倍率。

θ_d 的取值说明,在额定热点温度的基础上,每增加 6℃(油浸式)或 10℃(干式),其热寿命减少一半,反之增加一倍。

计算寿命损失可参考 GB/T 1094.7 和 GB/T 17211。

9 变压器组、部件

9.1 分接开关

分接开关应符合 GB 10230.1 的要求,分接开关的选用应符合 GB/T 10230.2 的要求。

9.2 冷却装置

9.2.1 变压器用片式散热器应符合 JB/T 5347 的要求。

9.2.2 变压器用风冷却器应符合 JB/T 8315 的要求。

9.2.3 变压器用水冷却器应符合 JB/T 8316 或 JB/T 7633 的要求。

9.2.4 变压器用风扇应符合 JB/T 9642 的要求。

9.2.5 干式变压器用风机应符合 JB/T 8971 的要求。

9.3 油泵

变压器用油泵应符合 JB/T 10112 的要求。

9.4 油位计

变压器用油位计应符合 JB/T 10692 的要求。

9.5 封闭母线

封闭母线选用时,用户应向变压器制造方提供固定法兰尺寸、封闭母线相间中心距等数据及封闭母线的工作温度、连接方式等。封闭母线应符合 JB/T 9639 的要求。

9.6 压力释放阀

压力释放阀应符合 JB/T 7065 的要求。

9.7 气体继电器

气体继电器应符合 JB/T 9647 的要求。

9.8 油流继电器

油流继电器应符合 JB/T 8317 的要求。

9.9 速动油压继电器

速动油压继电器应符合 JB/T 10430 的要求。

9.10 多功能保护装置

多功能保护装置应符合 JB/T 10428 的要求。

9.11 储油柜

储油柜应符合 JB/T 6484 的要求。

9.12 温控器

9.12.1 变压器用油面温控器应符合 JB/T 6302 的要求。

9.12.2 变压器用电子温控器应符合 JB/T 7631 的要求。

9.12.3 变压器用绕组温控器应符合 JB/T 8450 的要求。

9.13 净油器

净油器应符合产品技术条件的要求。

9.14 套管

套管应符合 GB/T 4109 的要求。

9.15 套管式电流互感器

套管式电流互感器分为测量用和保护用两种。选用时应提出相应的额定值,包括额定一次电流、额定二次电流、额定电流比、准确级、额定输出等。除非用户和制造方另有协议规定,额定值应符合 GB 1208 的规定。

套管式电流互感器选用原则见附录 D。

9.16 蝶阀

变压器用蝶阀应符合 JB/T 5345 的要求。

9.17 其他组、部件

变压器用的其他组、部件的选用应符合相应标准的要求或技术条件的要求。

10 标志、起吊、安装、运输和贮存

油浸式电力变压器应符合 GB/T 6451、JB/T 2426、JB/T 10317 或 JB/T 10318 的规定,干式电力变压器应符合 GB/T 10228、JB/T 2426 的规定,变压器的安装项目和要求应符合 GBJ 148 的规定。

11 制造方应提供的技术文件和图表

11.1 制造方向设计院提供的技术文件

在技术协议书(订货合同)签订后,制造方应根据需要在规定时间内向设计院提供工程设计所必须

的图样和有关技术资料。对已有供货的产品(不需设计)应在半个月之内提供。供设计院的图样和资料主要内容包括如下:

- a) 变压器外型图。外型图内容包括:
变压器总体外型尺寸、主体运输重量、主要组、部件重量、油总重量、上节油箱或器身吊重、吊高、起吊位置、千斤顶位置、牵引孔位置、轨距或支座位置、基础尺寸和要求、冷却器或散热器布置、套管出线位置和接线端子尺寸、接地端子位置和端子尺寸、梯子位置,连接件(管道法兰)接口尺寸、其他必要的安装尺寸;
- b) 变压器铭牌图或铭牌标志图;
- c) 变压器本体运输尺寸图;
- d) 冷却系统(如果有)控制原理图和冷却控制设备接线图;
- e) 主控制箱(如果有)外型图(安装图);
- f) 变压器二次保护接线安装图(必要时提供);
- g) 变压器二次保护设备接线图;
- h) 变压器端子箱接线图;
- i) 有载分接开关(如果有)电气控制接线图和遥控信号接线图;
- j) 经制造方和用户协商一致,可以提供的资料(一般仅对特大型产品)有:过励磁曲线、电容(包括线圈之间和线圈对地)、零序阻抗、声级水平、变压器入口电容、励磁电流谐波分析、变压器承受短路能力的计算报告或短路试验报告。

11.2 制造方向用户提供的技术文件

由制造方向用户提供的技术文件,在订货合同或技术协议书中应明确规定提供文件的数量和有关信息(如收件人、邮寄地址和邮政编码等)。交接方式一般为邮寄,也可随产品一同发运。

- a) 提供 11.1 的全部技术文件;
 - b) 产品合格证书,包括变压器合格证书、主要组、部件合格证书(如:套管、冷却器、开关、气体继电器、各种温控器等);
 - c) 产品试验报告。包括变压器试验报告(除例行试验报告外,其他试验报告提供内容由双方协商确定),主要组部件试验报告;
 - d) 油浸式电力变压器油化验单(如果规定,包括色谱分析);
 - e) 变压器实际使用说明书;
 - f) 套管安装使用说明书;
 - g) 储油柜安装使用说明书;
 - h) 冷却器或散热器(如果有)安装使用说明书;
 - i) 油面温控器、电子温控器、绕组温控器使用说明书;
 - j) 压力释放阀、速动油压继电器、多功能保护装置使用说明书;
- 注:如果有要求,应提供整定参数。
- k) 有载分接开关或无励磁分接开关使用说明书;
 - l) 装箱单或拆卸一览表(一般随产品发运)。

11.3 制造方向用户提供的主要部件及备件规格图表(用户需要时)

- a) 冷却系统简图(仅对强迫油循环系统);
- b) 梯子、储油柜安装图;
- c) 内部引线走向示意图和内部接地系统示意图;
- d) 冷却器安装图;
- e) 变压器套管及套管式电流互感器布置示意图(必要时,用户与制造方协商);
- f) 主绝缘示意图(必要时,用户与制造方协商);

- g) 二次馈线布置图；
- h) 电磁或磁屏蔽布置示意图。

11.4 对试验的要求

对变压器的例行试验、型式试验和特殊试验应符合 GB 1094.1 或 GB 1094.11 的要求,试验内容见 JB/T 501。

12 技术协议

在订购变压器时,用户除与制造方签订合同外,如果需要还应同时签订技术协议,作为合同的技术附件。附录 E 是推荐的技术协议格式。

附录 A
(资料性附录)
三相变压器常用的联结组

三相变压器常用的联结组见图 A.1。

<p>0</p>	<p>Yy0</p>	<p>Dd0</p>	<p>Dz0</p>
<p>1</p>	<p>Yd1</p>	<p>Dy1</p>	<p>Yz1</p>
<p>5</p>	<p>Yd5</p>	<p>Dy5</p>	<p>Yz5</p>
<p>6</p>	<p>Yy6</p>	<p>Dd6</p>	<p>Dz6</p>
<p>11</p>	<p>Yd11</p>	<p>Dy11</p>	<p>Yz11</p>

图 A.1 常用的联结组

附 录 B (资料性附录)

变压器的主要性能参数与制造成本的关系

变压器主要性能参数的选用,首先应满足第4章的要求,以保证变压器的可靠性。其次要考虑提高性能参数的同时变压器制造成本也将相应增加。

B.1 短路阻抗

当负载的功率因数一定时,变压器的电压调整率与短路阻抗基本成正比,变压器的无功损耗与短路阻抗的无功分量成正比。由此短路阻抗小较为适宜。然而,短路电流倍数与短路阻抗成反比,短路阻抗越小,则短路电流倍数越大。当变压器短路时,绕组会遭受巨大的电动力并产生更高的短路温升。为了限制短路电流,则希望较大的短路阻抗。

不过,对心式变压器而言,与正常短路阻抗相比,当取较大的短路阻抗时,就要增加线圈的匝数,即增加了导线重量,或者增大漏磁面积,从而增加了铁心的重量。由此可见,高阻抗变压器,要相应增加制造成本。

随着短路阻抗增大,负载损耗也会相应增大。所以,选择短路阻抗时要兼顾电动力和制造成本。

B.2 负载损耗

负载损耗包括线圈直流电阻损耗、导线中的涡流损耗、并列导线间环流损耗和结构件(如夹件、钢压板、箱壁、螺栓、铁心拉板等)的杂散损耗。

B.2.1 线圈直流电阻损耗

降低线圈直流电阻损耗的有效方法是增大导线截面积。然而也导致线圈体积的增大,相应增加导线长度,为了设计出低负载损耗的变压器,需耗用较多的导线,制造成本必然增加。

B.2.2 导线的涡流损耗

线圈处于漏磁场中,在导线中会产生涡流损耗。大型变压器中涡流损耗有时会达到直流电阻损耗的10%以上。

当变压器短路阻抗增大时,纵向漏磁增大,导致涡流损耗的增加。降低涡流损耗的途径可采用多根导线并联,用组合导线或换位导线。此时,考虑到绕组的机械强度,需采用自粘性换位导线,或采用截面大的单根导线降低电密,这就使制造成本增加。

B.2.3 环流损耗

变压器(尤其是大型变压器)由多根导线并列绕成,每根导线在漏磁场中占据的空间位置不同,它们各自产生的漏感电势也不同,漏感电势之差产生环流并产生环流损耗。

当要求变压器短路阻抗大时,由前所述的原因,需减小电抗高度,增加导线匝数,它们都会增加环流损耗。为抵偿该损耗的增大,就要采取适当的导线换位方式或增加导线截面积减少直流电阻损耗及采用换位导线等,这就增加了变压器制造成本。

B.2.4 结构件的杂散损耗

大型变压器中,杂散损耗有时会达到直流电阻损耗的30%。经验证明,在油箱壁和夹件上加装磁屏蔽或电磁屏蔽,铁心拉板和在漏磁场中的结构件(如螺栓等)采用低磁钢材料等措施,可有效地降低杂散损耗。然而,这些措施都相应增加了制造成本。

B.3 空载损耗

变压器的空载损耗主要是铁心损耗。它由磁滞损耗和涡流损耗组成,前者与导磁材料(如硅钢、非

晶合金)的重量成正比,且与磁密的 n 次方成正比。而涡流损耗近似与磁密的平方、导磁材料的厚度的平方、频率的平方和导磁材料的重量成正比,降低空载损耗就要降低磁密,其结果导致导磁材料重量增加。或者采用高导磁、低损耗的导磁材料,或者采用厚度更薄的导磁材料,其结果都导致变压器制造成本的相应增加。而过薄的硅钢片又使铁心的平整度下降,导致铁心机械强度的降低。

B.4 冷却装置布置方式

- a) 户内冷却装置水平分体布置,有利于降低噪声,降低变压器制造成本,节省土地和建筑面积,是首选方式;
- b) 户内冷却装置垂直分体布置,更有利于节省土地和建筑面积,但变压器油箱将承受较高的压力,制造成本要比水平分体布置高,同时易渗漏油,运行成本将相应增大。

B.5 冷却方式

变压器冷却装置通常有冷却器和散热器二种形式,若采用散热器形式可实现多种组合的冷却方式,其运行成本也较低,也是今后的发展趋势。

- a) 强迫导向油循环风冷变压器,易出现渗漏、轴承磨损、油流带电、散热管道堵塞、冷却效果下降等现象,造成变压器可靠性降低、冷却器检修频繁、风险成本和运行成本提高等;
- b) 强迫非导向油循环风冷变压器,制造成本比强迫导向油循环风冷变压器略高,但不会出现油流带电现象,运行时油中的杂质也不会进入绕组内部,可靠性较高,风险成本相对导向油循环的要低;
- c) 强迫油循环自冷变压器,制造成本与强迫油循环风冷变压器相当,但可靠性低、运行成本与上述相比略低,只有变压器容量较大(大于300 MVA以上)并在噪声要求较高地区采用;
- d) 自然油循环风冷变压器,制造成本与强迫油循环风冷变压器相当,但可靠性高,运行成本较低;
- e) 全自冷变压器,制造成本高,但运行维护简单,可靠性高,运行成本最低;
- f) 采用油/水热交换装置,适用于冷却器与变压器本体上下布置的自然油循环或强迫油循环/强迫水循环风冷变压器,与采用油/油热交换装置相比,其冷却效率高,可用于超大容量变压器上,但制造成本、风险成本、运行成本较高。

B.6 调压方式

调压方式对变压器的可靠性、制造成本和运行成本影响非常大,在满足电网电压变动范围的情况下,应优先选用无调压方式。

- a) 有载分接调压,可靠性差,制造成本和运行成本高,但调压灵活;
- b) 无励磁调压,制造成本和运行成本较低;
- c) 无调压结构,可靠性高,制造成本和运行成本低,但无法通过变压器自身进行调压,适用于升压变压器或电压较稳定的降压变压器。

B.7 调压部位

自耦变压器公共绕组中性点侧的调压,对降低制造难度、提高安全性和降低成本有利,虽会造成变压器低压绕组电压的较大变动,但对仅作无功补偿作用的独立低压回路也无关紧要。通常:

- a) 中性点调压,要求分接开关的绝缘水平低,制造成本低,可靠性高,但对自耦变压器来说,为磁通调压,即高、中、低各绕组的电压同时调;
- b) 线端调压,其调压绕组应为独立布置结构,且分接开关的绝缘水平要求最高,制造成本高,可靠性低;
- c) 中部调压,分接开关的相间绝缘水平要求比中性点调压的高,与线端调压的要求相当,制造成

本低。但绕组抗短路能力水平低,往往适用于中小型变压器,风险成本略高;

- d) 调压绕组布置:调压绕组为独立布置结构,安匝平衡好,绕组抗短路能力强,但制造成本和过电压风险高,较适合中性点调压方式,但对中压调压的变压器应考虑独立布置结构。对调压范围较小的调压绕组可设置在主绕组内,虽制造成本较低,但对制造工艺要求较高,抗短路能力也较差。

B.8 绝缘水平

变压器的绝缘水平,原则上应按照国家标准规定的上限数值,以利于提高变压器运行的安全可靠。有时,可根据变电站的特殊性和重要性(如地下变电站)以及近期故障情况,适当地提高绝缘水平,以提高变压器的安全可靠,但制造成本会相应增加。

B.9 声级水平

若要求变压器的声级水平低于标准值,制造方将采取特殊的设计和措施,例如降低磁密、采用特殊的绑扎或压紧方法、相应的减振结构、选用低噪声风扇(机)等,这无疑将导致变压器制造成本的增加。因此,如果必须选用低噪声变压器,应作相应的分析。从经济上来看,在变压器安装地点采取相应的措施(例如安装隔离墙)或许更合适。

B.10 变压器的容量、重量、尺寸和性能之间的关系

不同容量的变压器,在电压等级、短路阻抗、结构型式、设计原则、导线电流密度和铁心磁密等相同的情况下,它们之间存在着以下近似关系:

- a) 变压器的容量正比于线性尺寸的4次方;
- b) 变压器有效材料重量正比于容量的 $3/4$ 次方;
- c) 变压器单位容量消耗的有效材料正比于容量的 $-1/4$ 次方;
- d) 当变压器的导线电流密度和铁心磁通密度保持不变时,有效材料中的损耗与重量成正比,即总损耗正比于容量的 $3/4$ 次方;
- e) 变压器单位容量的损耗正比于容量的 $-1/4$ 次方;
- f) 变压器的制造成本正比于容量的 $3/4$ 次方。

由此,从经济角度看,在同样的负载条件下,选用单台大容量变压器比用数台小容量变压器经济得多。

附 录 C
(资料性附录)
变压器并联运行的联结方法

变压器并联运行的联结方法应符合如下要求：

- a) 具有相同的相位关系(即在矢量图中,具有相同的钟时序数)的各变压器,可将各自的一次侧和二次侧同符号标志端子连接在一起,作并联运行;
- b) 若钟时序数不同,从变压器并联运行可靠性看,有如下联结方法(见图 C. 1):
 - 组 1:钟时序数为 0、4 和 8;
 - 组 2:钟时序数为 6、10 和 2;
 - 组 3:钟时序数为 1 和 5;
 - 组 4:钟时序数为 7 和 11;
- c) 在实际平衡负载条件下,属于同组的两台变压器可并联运行,如图 C. 1;
- d) 如果一台变压器的相序与另一台刚好相反,则组 3 中的变压器与组 4 中的变压器并联运行,如图 C. 2;
- e) 不同组的两台变压器是不能并联运行的。如:
 - 组 1 与组 2 或组 3 与组 4;
 - 组 2 与组 1 或组 3 与组 4;
 - 组 3 与组 1 或组 2;
 - 组 4 与组 1 或组 2。

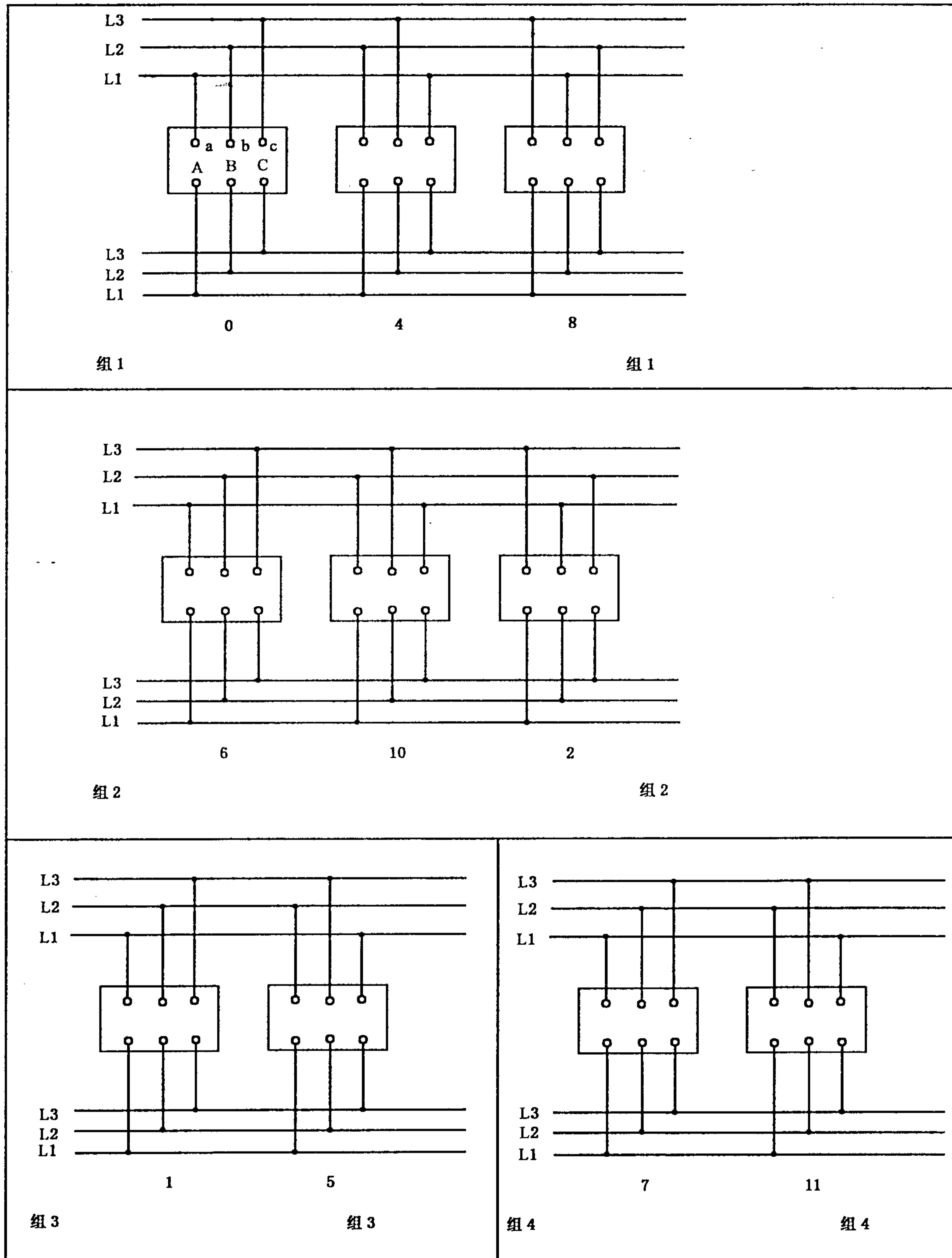


图 C.1 同组变压器的并联运行

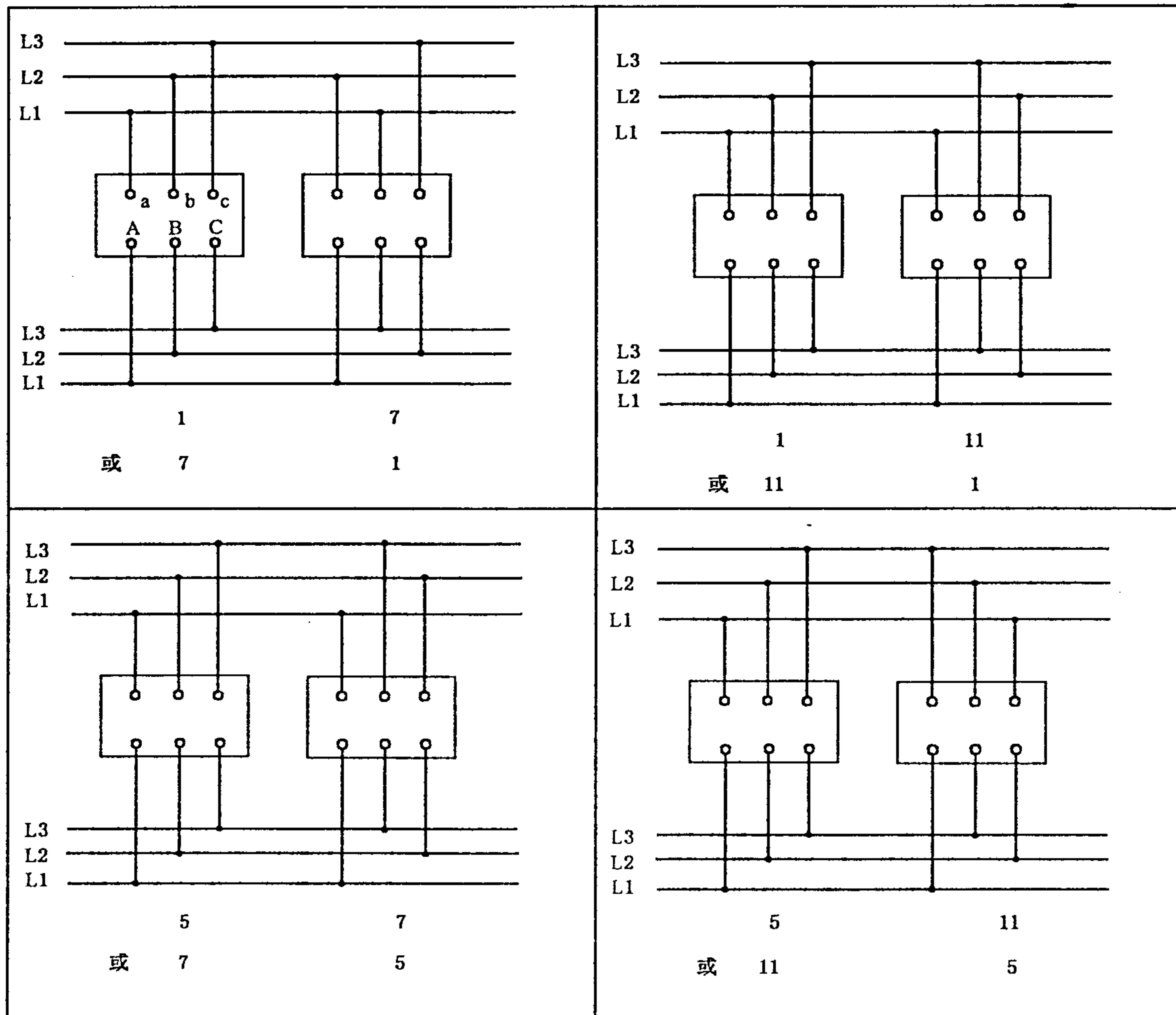


图 C.2 组 3 和组 4 中的变压器的并联运行

附录 D

(资料性附录)

套管式电流互感器选用导则

D.1 套管式电流互感器电流比的选择

套管式电流互感器的额定一次电流应根据其所在装设地点的变压器容量来确定,通常取按变压器容量计算出的电流值的 1.0 倍~1.2 倍,考虑到线路保护等原因,可适当增大。但应修正到符合 GB 1208 的规定。

D.1.1 额定一次电流标准值

套管式电流互感器额定一次电流标准值为:100 A、125(120)A、150(160)A、200 A、250 A、300 A、400 A、500 A、600 A、750(800)A 以及它们的十进位倍数。

D.1.2 额定二次电流标准值

套管式电流互感器额定二次电流标准值为:1 A、2 A 和 5 A。1 A 和 5 A 为优先值。

D.1.3 套管式电流互感器的电流比

套管式电流互感器根据变压器负荷的变化情况,可选单电流比或多电流比。单电流比按 D.1.1、D.1.2 选取。除非用户和制造方另有协议,多电流比通常为两个电流比。

两个电流比的套管式电流互感器的额定一次电流标准值为:100 A—200 A、150 A—300 A、200 A—400 A、250 A—500 A、300 A—600 A、400 A—800 A、500 A—1 000 A、600 A—1 200 A、750 A—1500 A、(800 A—1 600 A)、1 000 A—2 000 A。

其他额定一次电流值可由用户与制造方协商确定。

注 1: 两个电流比的互感器,其下限电流可与上列标准值不同,但应符合 D.1.1 的规定。

注 2: 两个以上电流比的数值由用户和制造方协调规定。实际上变压器安装后,即按当地负载情况选定一个电流比,更换情况很少。

注 3: 括号内数值仅对已有变压器配套采用。

D.2 套管式电流互感器准确级的选择

D.2.1 测量用套管式电流互感器

测量用套管式电流互感器的准确级为:0.2、0.5、1.0、3.0 和 5.0。

推荐 1 200 A 及以上的互感器选 0.2;600 A~1 000 A 选 0.5;300 A~500 A 选 1.0;150 A~250 A 选 3.0;100 A 以下互感器不保证准确级。如需高于上述准确级的特殊情况,由用户和制造方协商规定。

注: 套管式电流互感器的一次绕组是变压器的套管,只有固定的一匝。因此,决定互感器技术参数最关键的额定一次安匝数是固定的,制造方无法选择。由此,较小电流比的互感器的准确级一般情况下不可能很高。对于用户特殊要求高准确级时,可由制造方和用户协商,选用价格高、制造工艺复杂的高导磁材料来满足。即使这样,200 A 以下的互感器也很难做到 0.5 级。

D.2.2 保护用套管式电流互感器

保护用套管式电流互感器的准确级为:5P、10P、TPS 和 TPY。

推荐 600 A 及以上的互感器最高准确级选 5P;200 A~500 A 选 10P;其他情况,由用户和制造方协商规定,500 kV 变压器根据系统需要可选 TPY 或 TPS(单电流比)。

注 1: 为配套引用美国的 300 MW 和 600 MW 发电机组的发电机变压器,可选 C800。C800 按美国标准 ANSI/IEEEC 57.13。

注 2: TPY、TPS 按 GB 16847。

注 3: TPY、TPS 尽量不选用。

D.3 保护用套管式电流互感器的准确限值系数

保护用套管式电流互感器的准确限值系数的标准值为:10、15、20 和 30。

推荐 600 A 及以上互感器选用 20 或 20 以上;200 A 及以下选 10;300 A~500 A 选 15。有特殊需要时,由用户和制造方协商规定。

注:对于某些特殊情况,为降低保护级的准确限值系数,可选取比按变压器容量计算出的额定一次电流大的电流比。例如:一台变压器,按容量计算选用电流比 300/5A,按短路电流计算准确限值系数 10P40,可选取 600/5 A、10P20,但测量级(如果有)电流比仍为 300/5 A。

D.4 套管式电流互感器的额定输出

套管式电流互感器额定输出标准值为:10 VA、15 VA、20 VA、25 VA、30 VA、40 VA、50 VA、60 VA和 80 VA。

注:按 GB 1208 的规定,测量用电流互感器的准确级(0.2、0.5、1)误差限值规定的二次输出范围为 25%~100%额定输出。因此,如果额定输出选得大,而实际运行时的负荷可能小于 25%额定输出,此时所规定的准确级则达不到。这说明额定输出不是越大越好。因此,应根据使用要求确定其容量,不易过大,对于 40 VA、50 VA、60 VA和 80 VA 的电流互感器尽量不采用。

D.5 多电流比套管式电流互感器的性能额定值

除制造方和用户另有协商规定外,多电流比套管式电流互感器性能额定值是以其最大电流比时规定的,其余电流则不做规定。例如:300—600—1 200/1 A、50 VA、0.5 级,是指在 1 200/1 A 时满足 50 VA0.5级要求。而 300/1 A、600/1 A 时准确级和额定输出应由制造方设计决定,但应尽量保证其为标准值。

对双电流比套管式电流互感器,推荐的性能额定值见表 D.1 和表 D.2。

注:套管式电流互感器改变电流比只能在二次绕组抽中间头。这就意味着改变了额定安匝。因而其准确级、额定输出和准确限值系数都要改变。如果按抽头电流比满足规定的准确级及其他参数,则满匝数电流比,即最高电流比的性能要比抽头电流比高,使用上不经济。

D.6 套管式电流互感器的短时热电流

套管式电流互感器的短时热电流一般不作规定。但当变压器额定一次电流小,而系统短路电流很大时,应由用户和制造方协商确定,以免套管式电流互感器导线短时电流密度过大。

注:套管式电流互感器,因其环境温度就是变压器油的温度,允许温升很小,故其二次绕组导线截面较大,短时热电流允许值较高,绝大多数情况下都能满足短路事故的要求,故可不规定其短时热电流值。至于套管式电流互感器动稳定性,因其没有一次绕组,环形二次绕组的电动力很小,可不规定。

表 D.1 66 kV、110 kV 侧套管式电流互感器推荐的性能参数额定值

电流比/A		测量准确级与额定输出	保护准确级与额定输出
100—200/5	100/5	不规定	不规定
	200/5	3.0 20 VA	10P10 20 VA
150—300/5	150/5	3.0 20 VA	10P10 20VA
	300/5	1.0 20 VA	10P15 20 VA
200—400/5	200/5	3.0 20 VA	10P10 20 VA
	400/5	1.0 20VA	10P15 20 VA
250—500/5	250/5	3.0 20 VA	10P10 20 VA
	500/5	1.0 20 VA	10P15 20 VA

表 D.1 (续)

电流比/A		测量准确级与额定输出	保护准确级与额定输出
300—600/5	300/5	1.0 20 VA	10P15 20 VA
	600/5	0.5 20 VA	5P20 30 VA
400—800/5	400/5	1.0 20 VA	10P15 20 VA
	800/5	0.5 30 VA	5P20 30 VA
500—1 000/5	500/5	1.0 20 VA	10P15 20 VA
	1 000/5	0.5 40 VA	5P20 40 VA
600—1 200/5	600/5	0.5 20 VA	5P20 30 VA
	1 200/5	0.2 40 VA	5P20 60 VA
750—1 500/5	750/5	0.5 30 VA	5P20 40 VA
	1 500/5	0.2 50 VA	5P20 50 VA

表 D.2 220 kV 侧套管式电流互感器推荐的性能参数额定值

电流比/A		测量准确级与额定输出	保护准确级与额定输出
100—200/5	100/5	不规定	不规定
	200/5	3.0 20 VA	10P10 20 VA
150—300/5	150/5	3.0 20VA	10P10 20 VA
	300/5	1.0 20 VA	10P15 20 VA
200—400/5	200/5	3.0 20 VA	10P10 20 VA
	400/5	1.0 20VA	10P15 20 VA
250—500/5	250/5	3.0 20 VA	10P10 20 VA
	500/5	1.0 20 VA	10P15 20 VA
300—600/5	300/5	1.0 20 VA	10P15 20 VA
	600/5	0.5 20 VA	5P20 30 VA
400—800/5	400/5	1.0 20 VA	10P15 20 VA
	800/5	0.5 30 VA	5P20 30 VA
500—1 000/5	500/5	1.0 30 VA	10P15 20 VA
	1 000/5	0.5 40 VA	5P20 40 VA
600—1 200/5	600/5	0.5 20 VA	5P20 30 VA
	1 200/5	0.2 40 VA	5P20 40 VA
750—1 500/5	750/5	0.5 20 VA	5P20 30 VA
	1 500/5	0.2 40 VA	5P20 50 VA
1 000—2 000/5	1 000/5	0.5 30 VA	5P20 40 VA
	2 000/5	0.2 50 VA	5P20 50 VA

注：表 D.1、表 D.2 也适用二次电流为 1 A 的互感器，但其额定输出可以减小。

附 录 E
(资料性附录)
技术协议书的内容

为保证变压器的技术性能和制造质量,经双方协商,达成如下技术协议。
本协议为双方签订的合同的补充件(合同号:)。

E.1 正常项目

E.1.1 变压器符合的标准或技术规范:

E.1.1.1 国家标准和行业标准:

——油浸式电力变压器:

GB 1094.1—1996《电力变压器 第1部分 总则》

GB 1094.2—1996《电力变压器 第2部分 温升》

GB 1094.3—2003《电力变压器 第3部分:绝缘水平、绝缘试验和外绝缘空气间隙》

GB 1094.5—2003《电力变压器 第5部分:承受短路的能力》

GB/T 1094.7—2008《电力变压器 第7部分:油浸式电力变压器负载导则》

GB/T 6451—2008《油浸式电力变压器技术参数和要求》

JB/T 2426—2004《发电厂和变电所自用三相变压器技术参数和要求》

JB/T 3837—1996《变压器类产品型号编制方法》

JB/T 10088—2004《6kV~500kV级电力变压器声级》

JB/T 10317—2002《单相油浸式配电变压器技术参数和要求》

JB/T 10318—2002《油浸式非晶合金铁心配电变压器技术参数和要求》

——干式电力变压器:

GB 1094.11—2007《电力变压器 第11部分:干式变压器》

GB/T 10228—2008《干式电力变压器技术参数和要求》

GB/T 17211—1998《干式电力变压器负载导则》

JB/T 2426—2004《发电厂和变电所自用三相变压器技术参数和要求》

JB/T 3837—1996《变压器类产品型号编制方法》

JB/T 10088—2004《6 kV~500 kV级电力变压器声级》

E.1.1.2 除 E.1.1.1 外,尚需符合的国家标准、行业标准、企业标准或产品技术条件:

E.1.1.3 甲方如需按国际标准或国外标准订购变压器时,应符合的标准代号和名称:

注:如无另外规定,乙方只保证变压器符合所列标准。

E.1.2 变压器名称和型号:

E.1.3 相数(如用于组成三相变压器组的单相变压器应另行注明)及联结组标号:

E.1.4 频率(Hz):

E.1.5 冷却介质:

E.1.5.1 油浸式:

——矿物油还是其他合成绝缘液体:

——凝点:

E.1.5.2 干式:

——空气绝缘或树脂绝缘:

——绝缘材料耐热等级:

——外壳防护等级(如需外壳):

——是否需通风装置:

E. 1.5.3 SF6 气体绝缘

E. 1.6 安装场所:

——户内:

——户外:

E. 1.7 冷却方式:

当改变冷却方式时,变压器的容量比:

E. 1.8 每个绕组的额定容量(kVA):

E. 1.9 每个绕组的额定电压(kV)和设备最高电压(kV):

E. 1.10 调压方式及范围:

——无调压、无励磁调压或有载调压:

——带有分接的绕组:

——分接位置数:

——分接范围:

——若分接范围超过 $\pm 5\%$,其调压种类和最大电流分接位置(如采用):

E. 1.11 系统接地方式或各侧中性点的绝缘水平:

E. 1.12 各个绕组的绝缘水平:

HV:

MV:

LV:

E. 1.13 短路阻抗(或阻抗范围)及允许偏差:

对多绕组变压器,规定的各对绕组的短路阻抗(若以百分数,应一并给出相关的参考容量)和极限分接短路阻抗。

HV—LV: \pm %

HV—MV: \pm %

MV—LV: \pm %

E. 1.14 损耗(kW):

空载损耗: +15%

负载损耗: +15%

总损耗: +10%(不含辅机损耗)

E. 1.15 套管爬电比距(以系统最高工作电压计)及伞形、伞宽、伞距和干弧距离:

HV: kV/cm

MV: kV/cm

LV: kV/cm

E. 1.16 变压器带、不带小车或滚轮(是否带固定装置):

沿短轴轨距: mm \times mm

沿长轴轨距: mm \times mm

E. 1.17 运输方式:

——充油、充氮或干燥空气、铁路、公路、水航联运:

——运输重量或尺寸的限制:

E. 1.18 附件、仪表、铭牌、油位指示器等的安装位置(有特殊要求时):

——冷却器(或散热器)置于本体或集中置于:

——其他附件、仪表(或仪表箱)、铭牌、油位指示器安装位置的要求:

E. 1.19 有关辅助电源(包括信号回路)电压(用于风扇、泵、分接开关以及报警系统):

E. 1. 20 油保护系统的类型:

E. 1. 21 套管及套管式电流互感器的要求:

E. 1. 21. 1 套管:

E. 1. 21. 2 套管式电流互感器:

——测量用或保护用:

——额定电流比:

——准确级:

——其他特殊要求:

——数量、设置位置及型号:

E. 1. 22 变压器表面涂漆的颜色:

E. 2 特殊项目

E. 2. 1 环境条件不同于 GB 1094. 1 或 GB 1094. 11 的部分:

——环境温度:

——海拔(如超过 1 000 m 时):

——地震烈度:

——冷却空气循环的限制:

——冷却水温度(如用水冷却时):

——安装场地污秽等级:

E. 2. 2 发电机变压器直接或通过开关装置与发电机相接,承受甩负载的工作条件:

E. 2. 3 变压器直接或通过短距离架空线接 GIS(气体绝缘开关装置):

E. 2. 4 影响变压器空气绝缘间隙和端子位置的安装空间位置:

E. 2. 5 负载情况:

——三绕组变压器负载组合:

——负载电流波形是否严重畸变,三相负载是否不平衡及其细节:

——经常承受过负载时,负载周期图:

——除 GB 1094. 1—1996 中 4. 2 外的周期性过负载细节:

E. 2. 6 变压器联结组是否有变换,进行联结变换的方法,出厂时要求用哪种联结:

E. 2. 7 变压器所连接系统和短路特性(如短路容量或电流或系统阻抗数据)及可能影响变压器设计的限值(参见 GB 1094. 5):

E. 2. 8 对变压器机械强度、油箱机械强度和局部放电量不同于标准要求的部分:

E. 2. 9 对耐受短路力的计算结果:

E. 2. 10 声级水平(如与标准不一致时)与声级测量:

E. 2. 11 零序阻抗测量:

E. 2. 12 需要的其他特殊试验项目:

E. 2. 13 特殊的组件需求:

E. 3 并联运行

若要求与现有变压器并联运行,应予以说明,并给出现有变压器的下列数据:

——额定容量(kVA):

——额定电压比:

——除主分接外的其他分接的电压比:

——额定电流下,主分接上的负载损耗(校正到相应的参考温度,kW):

——如果带分接绕组的分接范围超过 $\pm 5\%$ 时,主分接和至少两个极限分接上的短路阻抗:

——联结图或联结组标号：

E.4 其他

本协议自双方签字并盖章后生效,并与合同具有同等法律效力。

甲 方

乙 方

名 称：
地 址：
邮 编：
电 话：
E - mail：
传 真：
代表签字：
日 期：

中 华 人 民 共 和 国
国 家 标 准
电 力 变 压 器 选 用 导 则
GB/T 17468—2008

*

中国标准出版社出版发行
北京复兴门外三里河北街16号
邮政编码:100045

网址 www.spc.net.cn

电话:68523946 68517548

中国标准出版社秦皇岛印刷厂印刷
各地新华书店经销

*

开本 880×1230 1/16 印张 2 字数 53 千字
2008年12月第一版 2008年12月第一次印刷

*

书号: 155066·1-35076

如有印装差错 由本社发行中心调换
版权专有 侵权必究
举报电话:(010)68533533



GB/T 17468—2008